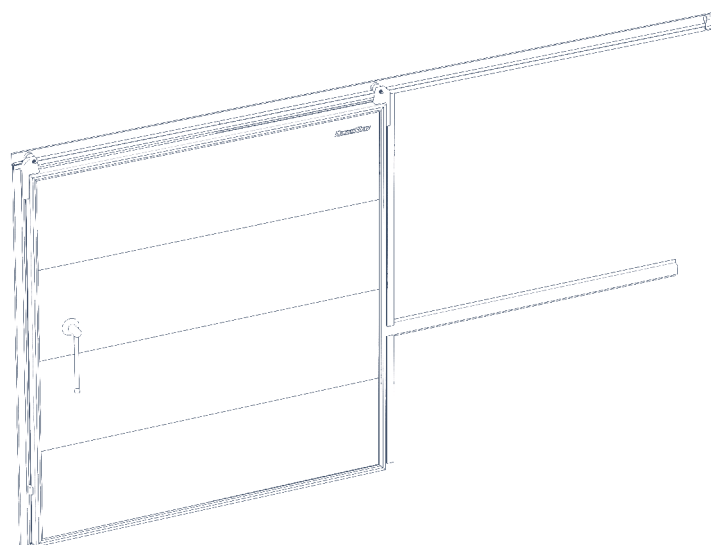


Общие указания к монтажу	3
Требования к проему	4
Комплектующие	5
Инструменты	7
Конструкция	8
Меры безопасности	9
Монтаж	11

Откатные двери IDS1 для охлаждаемых помещений



СОДЕРЖАНИЕ

1. ОБЩИЕ УКАЗАНИЯ К МОНТАЖУ	3
2. ТРЕБОВАНИЯ К ПРОЕМУ	4
3. КОМПЛЕКТУЮЩИЕ	5
4. ИНСТРУМЕНТЫ	7
5. КОНСТРУКЦИЯ	8
6. МЕРЫ БЕЗОПАСНОСТИ	9
6.1. МЕРЫ БЕЗОПАСНОСТИ ПРИ РАБОТЕ С ИСПОЛЬЗОВАНИЕМ ЛЕСТНИЦ И СТРЕМЯНОК	9
6.2. МЕРЫ БЕЗОПАСНОСТИ ПРИ РАБОТЕ С ЭЛЕКТРОИНСТРУМЕНТОМ	9
6.3. МЕРЫ БЕЗОПАСНОСТИ ПРИ ПРОВЕДЕНИИ ЭЛЕКТРОМОНТАЖНЫХ РАБОТ	10
7. МОНТАЖ	
7.1. СБОРКА РАМЫ	11
7.2. УСТАНОВКА РАМЫ НА ПРОЕМ	12
7.3. СБОРКА ВЕРХНЕЙ НАПРАВЛЯЮЩЕЙ	13
7.4. УСТАНОВКА ВЕРХНЕЙ И НИЖНЕЙ НАПРАВЛЯЮЩЕЙ РЕЛЬСЫ ОТКАТНОЙ СИСТЕМЫ	13
7.5. УСТАНОВКА НИЖНЕЙ НАПРАВЛЯЮЩЕЙ	14
7.6. УСТАНОВКА ВЕРХНЕГО РОЛИКА	15
7.7. УСТАНОВКА ПОЛОТНА ДВЕРИ	16
7.8. РЕГУЛИРОВКА ПОЛОТНА ДВЕРИ ПО ВЫСОТЕ	16
7.9. УСТАНОВКА НИЖНЕГО РОЛИКА	17
7.10. УСТАНОВКА УПОРА ПОЛОТНА	17
7.11. УСТАНОВКА ЛОВИТЕЛЯ ПОЛОТНА, НИЖНЕГО РОЛИКА, РУЧКИ	18
7.12. УСТАНОВКА РУЧКИ	18
7.13. УСТАНОВКА КОНТУРА ОБОГРЕВА РАМЫ	19
7.14. УСТАНОВКА НИЖНЕГО КОНТУРА ОБОГРЕВА ПОЛОТНА ДВЕРИ	21
7.15. УСТАНОВКА КОНТУРА ОБОГРЕВА ПОЛОТНА ДВЕРИ	22

Благодарим вас за приобретение продукции, произведенной нашим предприятием!

Мы уверены, что вы останетесь довольны качеством откатных дверей DoorHan для охлаждаемых помещений. Перед установкой внимательно ознакомьтесь с настоящей инструкцией, в которой подробно описан процесс сборки и монтажа откатных дверей для охлаждаемых помещений. Если в процессе установки ворот у вас возникнут затруднения, то мы рекомендуем обратиться в службу технической поддержки (см. «Сервисная служба»).

**ВНИМАНИЕ!**

Нельзя устанавливать на откатные двери детали, которые не входят в комплект. Запрещено проводить монтажные работы в присутствии детей. Перед началом установки откатных дверей убедитесь, что проем подготовлен и пригоден для установки. Проем откатных дверей всегда должен быть свободным от посторонних предметов.

1. ОБЩИЕ УКАЗАНИЯ К МОНТАЖУ

Требования к бригаде

- Оптимальная численность монтажной бригады — 2 человека.
- Среднее время проведения монтажа — 3,5 часа.
- Монтаж откатных дверей должны осуществлять бригады, прошедшие обучение в учебных центрах DoorHan и получившие соответствующие сертификаты.
- Бригада должна быть обеспечена специальным монтажным инструментом.

Ответственность за монтаж

- Концерн DoorHan не осуществляет непосредственного контроля за монтажом, обслуживанием и эксплуатацией откатных дверей и не несет ответственность за безопасность их установки и качество монтажа.
- Содержание данной инструкции не может служить основанием для предъявления любого рода претензий концерну DoorHan.
- Ответственность за качество монтажа откатных дверей несет организация, осуществляющая монтаж.
- Концерн DoorHan оставляет за собой право на внесение изменений в данную инструкцию без уведомления заказчика.

Эксплуатация откатных дверей

- Откатные двери должны открываться и закрываться без затруднений.
- Закрытие и открытие откатных дверей необходимо осуществлять строго с помощью установленной ручки.
- В зоне работы откатных дверей во время их эксплуатации не должно быть детей, животных и посторонних предметов.
- Обогревающие кабели должны подключаться к сети переменного тока напряжением 220 В и частотой 50 Гц через автоматический выключатель типа ВА или АЕ с номинальным током отсечки до 6 А. Подключение кабеля обогрева осуществляется через клемную колодку или пайкой к проводу типа ПВС 0,75. Рекомендуется использовать устройство защитного отключения.
- В месте соединения проводов необходимо обеспечить защиту от влаги и пыли. Крепление проводов должно исключать механические повреждения и обрыв в процессе эксплуатации двери. Контакт обогревающих кабелей между собой не допускается.

Аварийные ситуации

- В случае поломки откатных дверей запрещено самостоятельно проводить ремонтные работы. Рекомендуется вызвать сервисную службу.
- В случае затруднительного движения полотна откатных дверей убедитесь, что все комплектующие в порядке, и после этого проведите регулировку. Если есть повреждения, то необходимо связаться с сервисной службой.

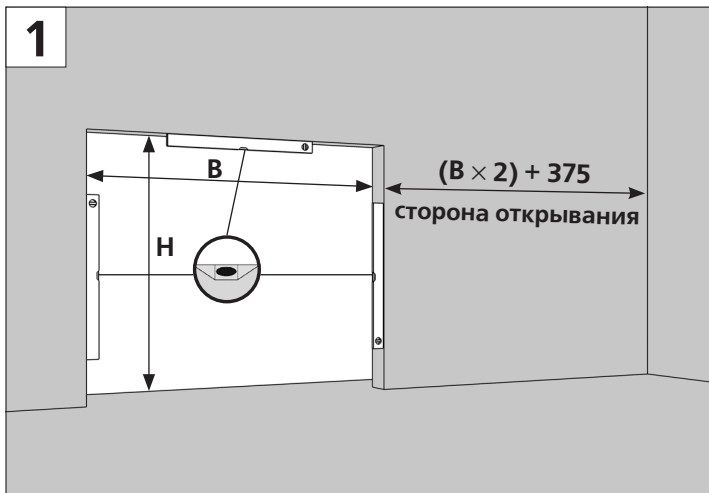
Сервисная служба

В случае возникновения затруднений вам необходимо обратиться в сервисную службу по следующим адресам:

- а) support@doorhan.com;
- б) по адресу покупки изделия.

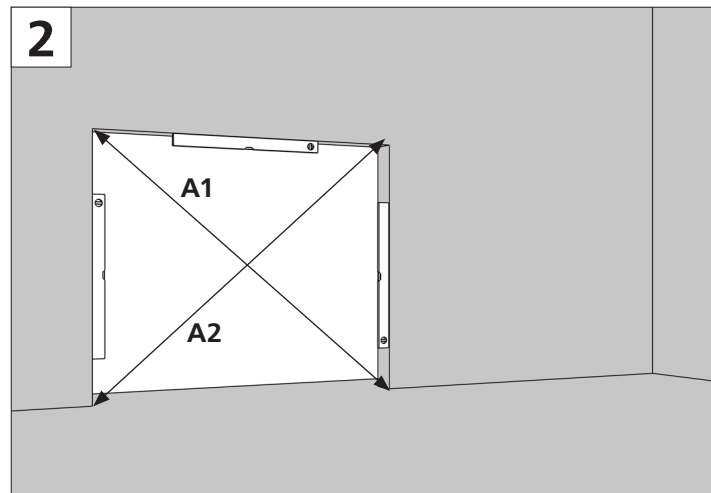
По всем вопросам, возникшим в ходе эксплуатации откатных дверей, вы можете обратиться к вашему дилеру. Адрес и телефон дилера указаны в договоре.

2. ТРЕБОВАНИЯ К ПРОЕМУ

**СВЕТОВОЙ МОНТАЖНЫЙ ПРОЕМ**

H — высота проема (расстояние от пола до верха проема) ± 3 мм.

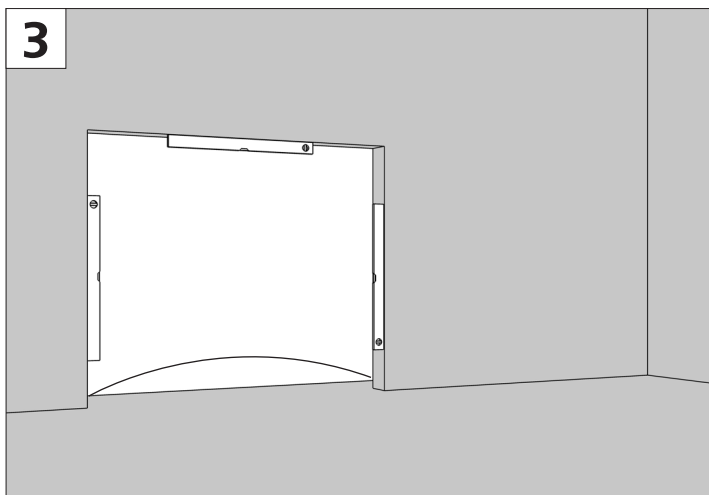
B — ширина проема (расстояние от левого края до правого края проема) ± 3 мм.

**РАЗНОСТЬ ДИАГОНАЛЕЙ**

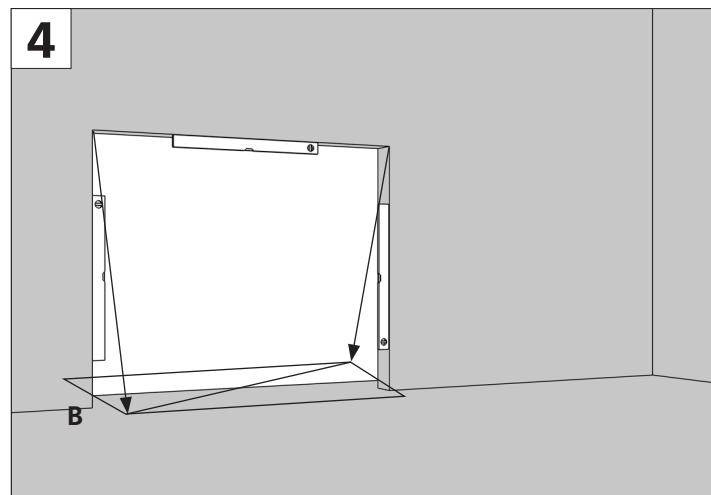
Диагональ A1 — расстояние от нижнего правого угла до верхнего левого.

Диагональ A2 — расстояние от нижнего левого угла до верхнего правого.

Разность диагоналей не должна превышать 5 мм.

**ГОРИЗОНТАЛЬ ПОЛА**

C — неровности пола (не должны превышать ± 3 мм).

**ВЕРТИКАЛЬНОСТЬ СТОРОН ПРОЕМА**

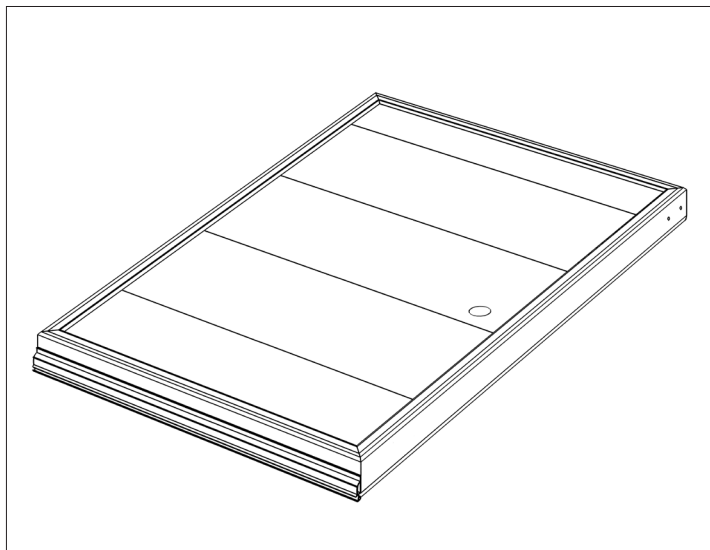
B — расхождение в вертикальности стен не должно превышать ± 3 мм.

ВНИМАНИЕ!

При снятии вышеуказанных размеров проема рекомендуется проводить замер каждой величины как минимум в трех местах (в крайних положениях и по центру). При замере H (высоты) и B (ширины) за итоговый размер всегда принимается наибольшая величина.

3. КОМПЛЕКТУЮЩИЕ

УПАКОВКА ЩИТА

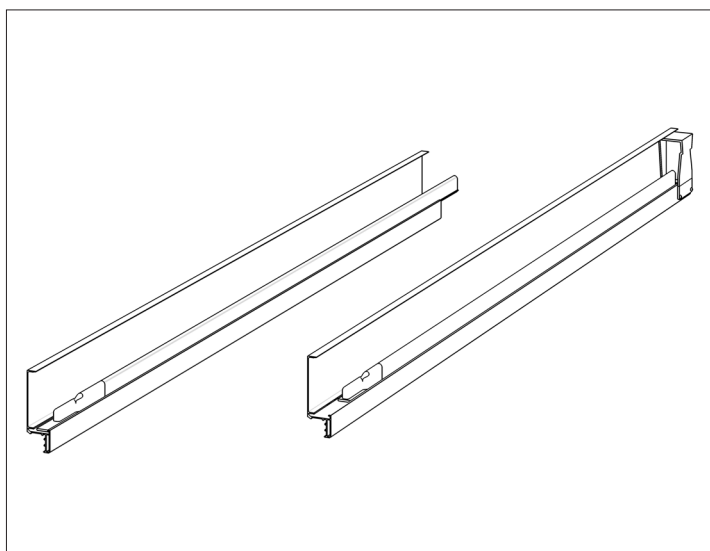


В упаковку входят:*

- полотно двери из сэндвич-панели в алюминиевой раме,
- боковой уплотнитель,
- нижний уплотнитель,
- комплект крышек рамного профиля.

*В случае обогрева полотна комплектуется обогревательным кабелем.

УПАКОВКА НАПРАВЛЯЮЩИХ

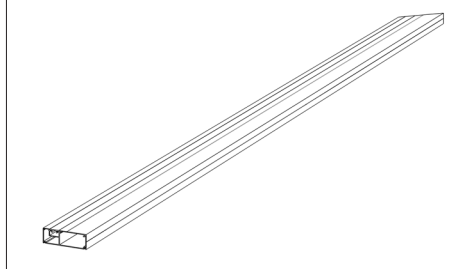


В упаковку входят:

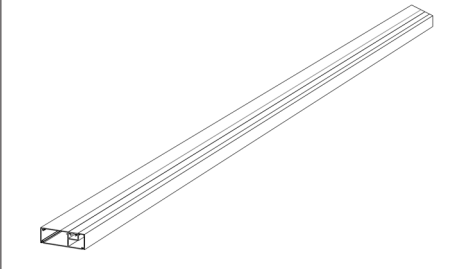
- верхняя направляющая рельса,
- роликовый профиль,
- вставка правая или левая,
- вставка центральная,
- ловитель полотна.

УПАКОВКА РАМЫ

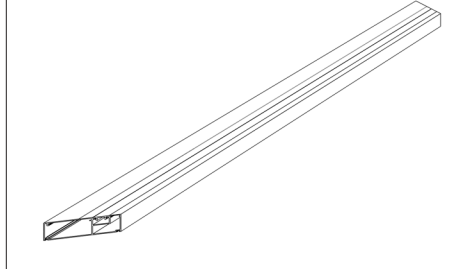
1. Правая стойка рамы (алюминиевый профиль, резиновый уплотнитель, крышка)



2. Левая стойка рамы (алюминиевый профиль, резиновый уплотнитель, крышка)

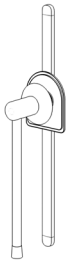


3. Верхняя поперечина рамы (алюминиевый профиль, резиновый уплотнитель, крышка)



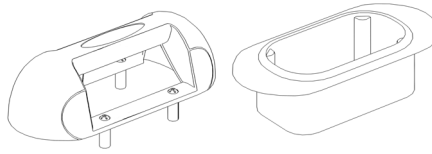
УПАКОВКА КОРОБКИ

1. Рычажная ручка

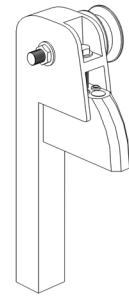


Используется при размере полотна шириной от 1600 мм, высотой от 2400 мм

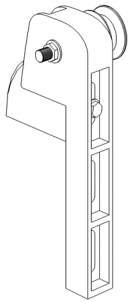
2. Ручка



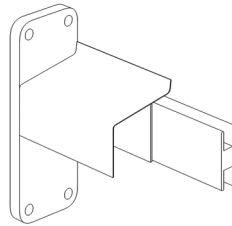
3. Левый ролик



4. Правый ролик



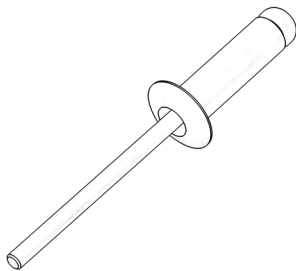
5. Держатель нижней направляющей (правой или левой)



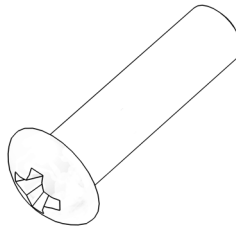
6. Комплект заглушек для отверстий крепления рамы к проему



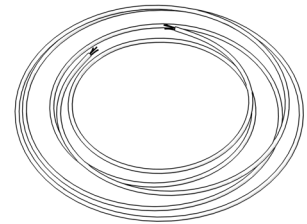
7. Заклепка Ø 4 мм



8. Винт М5 × 25

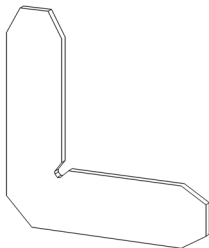


9. Обогревающий кабель

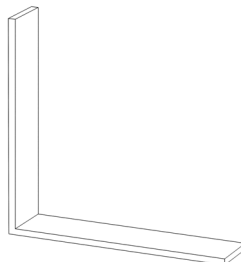


Используется в случае обогрева рамы

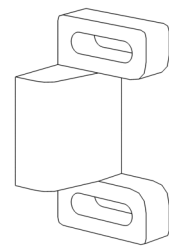
10. Стальной позиционный уголок для сборки рамы



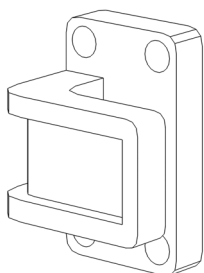
11. Алюминиевый позиционный уголок для сборки рамы



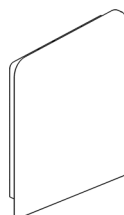
12. Ловитель на полотно



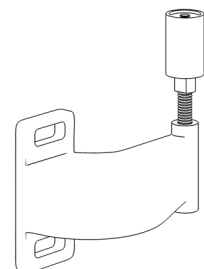
13. Ловитель на раму



14. Боковая крышка для нижней направляющей (левая или правая)



15. Нижний ролик

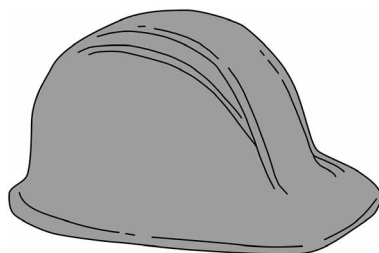


4. ИНСТРУМЕНТЫ

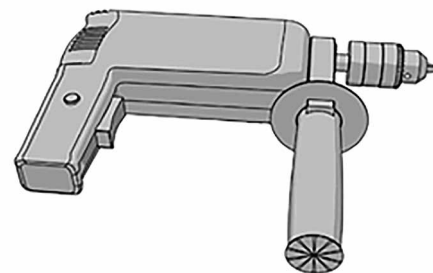
1. Очки защитные



2. Каска строительная (2 шт.)



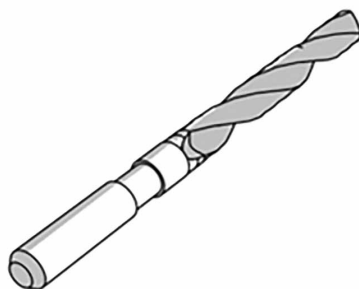
3. Электродрель с перфоратором



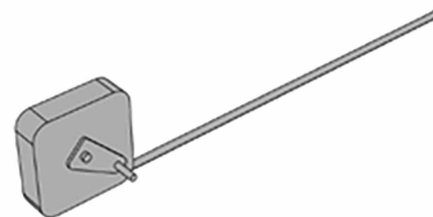
4. Шуруповерт аккумуляторный с комплектом бит



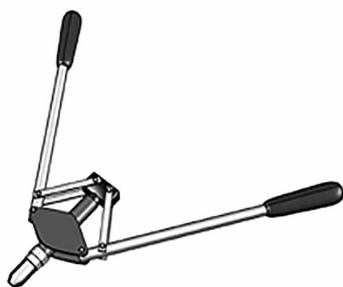
5. Стандартный набор сверл по металлу



6. Рулетка



7. Клепальный инструмент



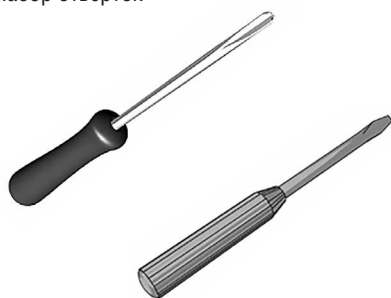
8. Строительный уровень 1,5 м



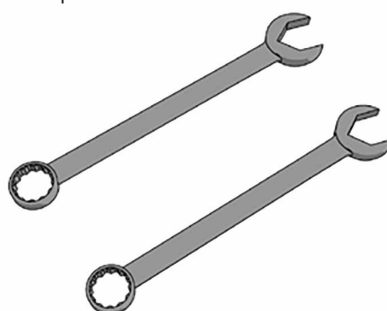
9. Пассатижи



10. Набор отверток



11. Набор гаечных ключей



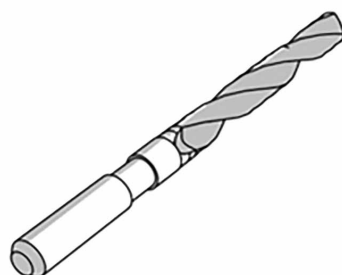
12. Стремянка (2 шт.)



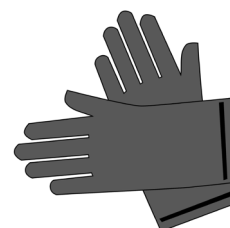
13. Электроудлинитель (не менее 30 м)



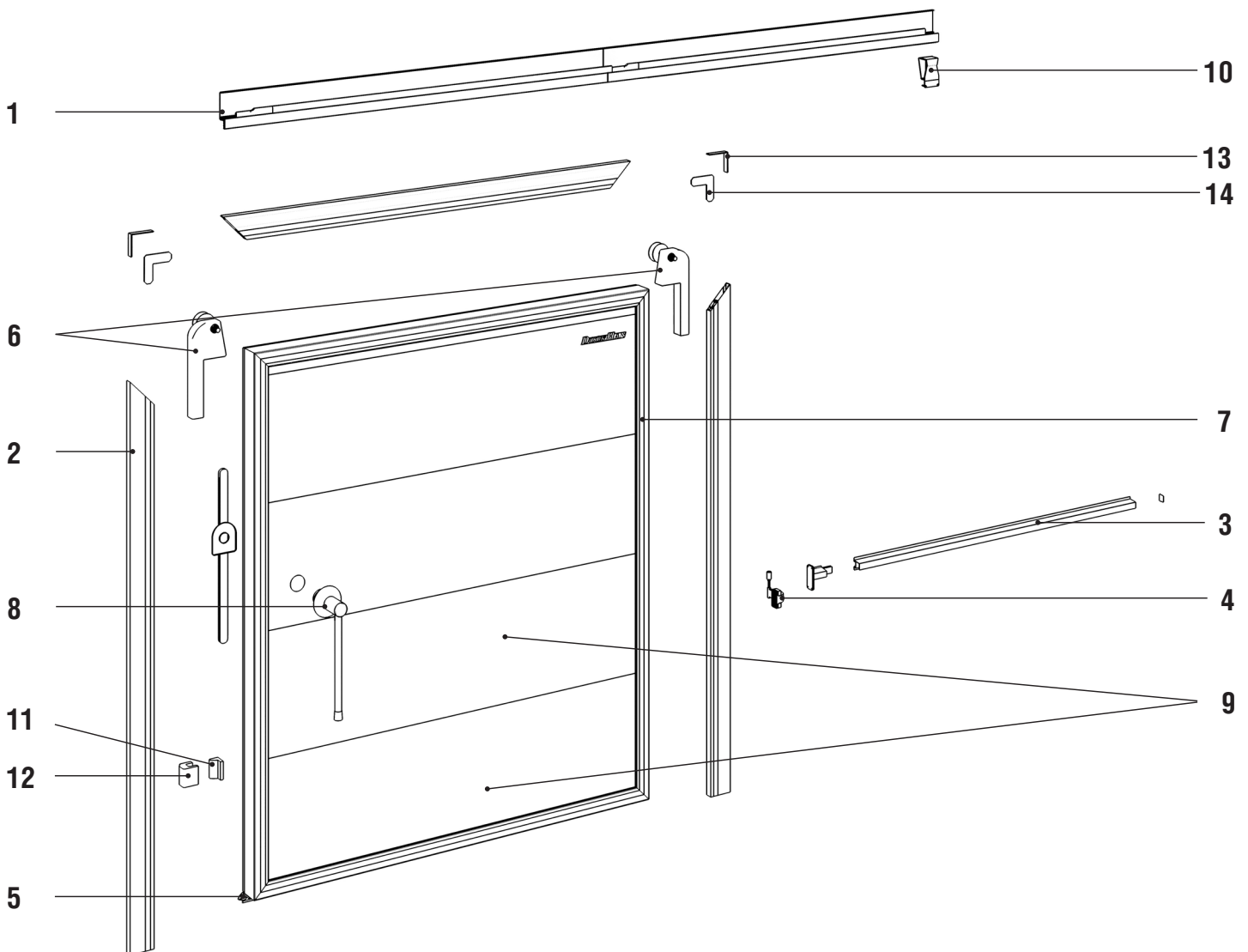
14. Комплект буров по бетону



15. Перчатки



5. КОНСТРУКЦИЯ



1. Откатная система — верхняя направляющая рельса со вставками
2. Алюминиевая рама с кабель-каналом для установки ПЭНа обогрева
3. Откатная система — нижняя направляющая рельса
4. Нижний ролик
5. Нижний уплотнитель
6. Роликовый механизм
7. Алюминиевый каркас полотна двери
8. Рычажная ручка для дверей
9. Комплект панелей полотна двери
10. Буфер направляющей
11. Ловитель на полотно
12. Ловитель на раму
13. Алюминиевый позиционный уголок для сборки рамы
14. Стальной позиционный уголок для сборки рамы

6. МЕРЫ БЕЗОПАСНОСТИ

К работам на высоте относятся работы, выполняемые на высоте 1,3 м и более от поверхности земли со стремянок, подмостей, площадок и другого вспомогательного оборудования. Состояние здоровья лиц, допускаемых к верхолазным работам, должно отвечать медицинским требованиям, установленным для работников, занятых на данных работах. При работах на высоте следует пользоваться предохранительным монтажным поясом. В случае, когда нет возможности закрепления предохранительного пояса за элементы строительной конструкции, следует пользоваться страховочным канатом, предварительно заведенным за элементы строительной конструкции. Выполнение работ в данном случае производится двумя монтажниками. ЗАПРЕЩЕНО применение предохранительных поясов со стропами из металлической цепи при работе на конструкциях, под которыми расположены находящиеся под напряжением токоведущие части. Приспособления и инструменты должны быть закреплены во избежание их падения при работе на конструкциях, под которыми расположены находящиеся под напряжением токоведущие части. Подача вверх элементов откатной двери, инструмента и монтажных приспособлений должна осуществляться следующим образом: стоящий внизу работник должен удерживать канат для предотвращения раскачивания груза и приближения к токоведущим частям.



ЗАПРЕЩАЕТСЯ:

- стоять под лестницей, на которой производится работа;
- подбрасывать какие-либо предметы для подачи работающему наверху. Подача должна осуществляться при помощи прочной веревки.

6.1. МЕРЫ БЕЗОПАСНОСТИ ПРИ РАБОТЕ С ИСПОЛЬЗОВАНИЕМ ЛЕСТНИЦ И СТРЕМЯНОК

Приставные лестницы и стремянки должны быть снабжены устройством, предотвращающим возможность сдвига и опрокидывания при работе. На нижних концах приставных лестниц и стремянок должны быть оковки с острыми наконечниками для установки на земле. При использовании лестниц и стремянок на гладких опорных поверхностях (металл, плитка, бетон) на нижних концах должны быть надеты башмаки из резины или другого нескользкого материала.



ЗАПРЕЩАЕТСЯ:

- работать с приставной лестницы, стоя на ступеньке, находящейся на расстоянии менее 1 м от верхнего ее конца;
- работать с механизированным инструментом с приставных лестниц;
- работать с двух верхних ступенек стремянок, не имеющих перил или упоров;
- находиться на ступеньках приставной лестницы или стремянки более чем одному человеку;
- стоять под лестницей, на которой производится работа;
- класть инструмент на ступени лестниц и стремянок.

6.2. МЕРЫ БЕЗОПАСНОСТИ ПРИ РАБОТЕ С ЭЛЕКТРОИНСТРУМЕНТОМ

К работе с электроинструментом допускается квалифицированный персонал, прошедший специальное обучение, инструктаж на рабочем месте по электробезопасности. При проведении монтажных работ следует пользоваться электроинструментом, работающим при напряжении не выше 380/220 В. Выбор класса электроинструмента производится в зависимости от категории помещения по степени опасности поражения электротоком. Металлический корпус электроинструмента, работающего при напряжении выше 42 В переменного тока и выше 110 В постоянного тока в помещениях с повышенной опасностью, особо опасных и в наружных установках, должен быть заземлен. Вилка подключения должна быть с заземляющим контактом. Подключение инструмента осуществлять к электросети, имеющей заземление. Используемые удлинители должны иметь вилку и розетку с заземляющими контактами. При работе с таким

инструментом следует пользоваться защитными средствами (резиновые перчатки, галоши). Защитные средства должны быть испытаны в установленном законодательством порядке.

Перед началом работы следует производить:

- проверку комплектности и надежности крепления деталей;
- проверку внешним осмотром исправности кабеля (шнура), его защитной трубки и штепсельной вилки; целостности изоляционных деталей корпуса, рукоятки и крышек щеткодержателей; наличия защитных кожухов и их исправности;
- проверку исправности цепи заземления (между корпусом и заземляющим контактом штепсельной вилки);
- проверку четкости работы выключателя;
- проверку работы электроинструмента на холостом ходу.

При работе применять только исправный инструмент, проверенный и опломбированный. При производстве работ не допускать переломов, перегибов электропровода, а также прокладки его в местах складирования конструкций, материалов, движения транспорта. При работе в дождливую погоду (при снегопаде) места прокладки кабеля и места производства работ электроинструментом должны быть оборудованы навесами.

ЗАПРЕЩАЕТСЯ:

- держать инструмент за провод;
- удалять стружку или опилки с режущего инструмента, а также производить замену режущего инструмента до его полной остановки. Крепление сменного рабочего инструмента необходимо производить предназначенным для этого инструментом;
- включать электроинструмент в сеть с характеристиками, не соответствующими указанным в техническом паспорте;
- переносить электроинструмент с одного рабочего места на другое при включенном электродвигателе;
- оставлять без надзора подключенный к электросети электроинструмент, а также инструмент с работающими электродвигателями;
- оставлять без присмотра электрифицированный инструмент во избежание пользования им посторонними лицами.



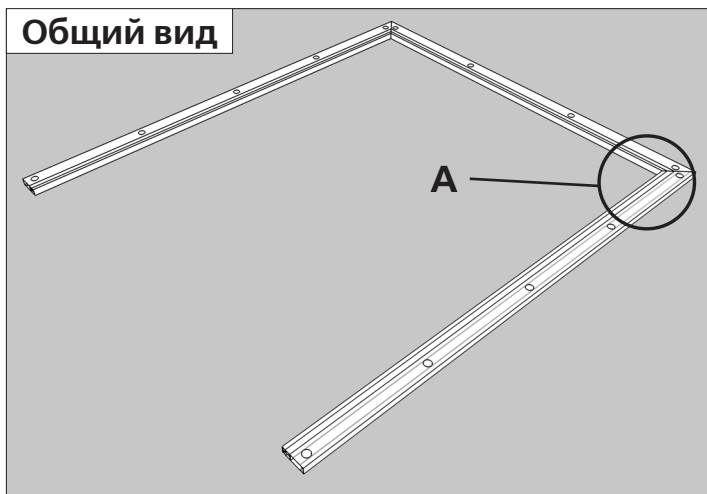
6.3. МЕРЫ БЕЗОПАСНОСТИ ПРИ ПРОВЕДЕНИИ ЭЛЕКТРОМОНТАЖНЫХ РАБОТ

Электромонтажные работы следует выполнять в соответствии с нормами «Правил устройства электроустановок» (ПУЭ) с соблюдением требований «Правил техники безопасности при эксплуатации электроустановок потребителей» (ПТБ при эксплуатации электроустановок потребителей).

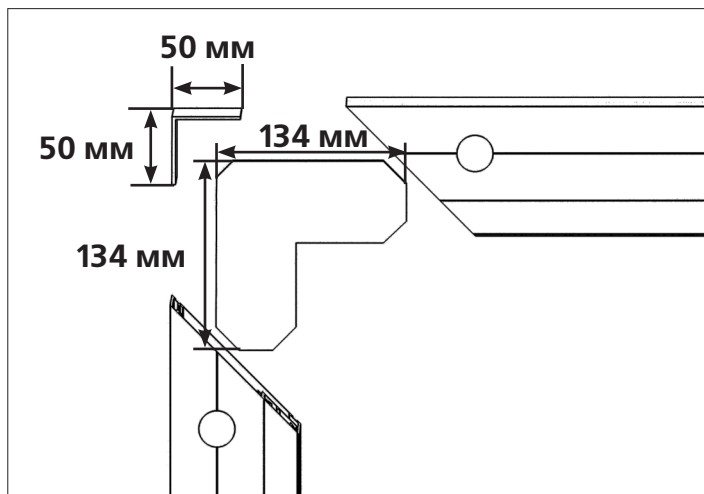
7. МОНТАЖ

7.1. СБОРКА РАМЫ

Общий вид

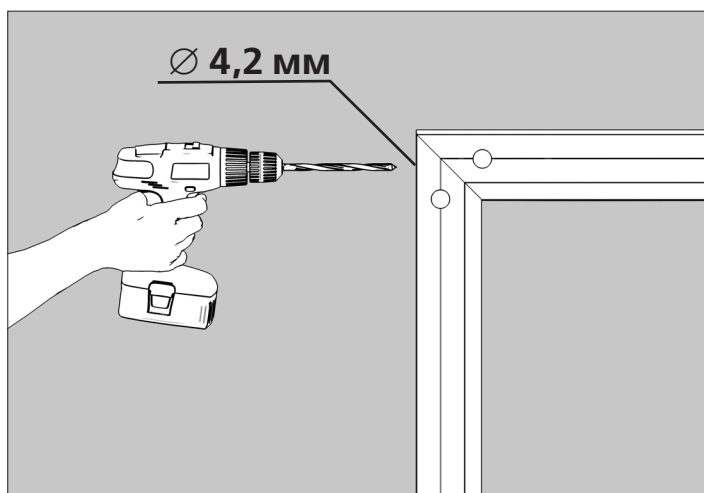
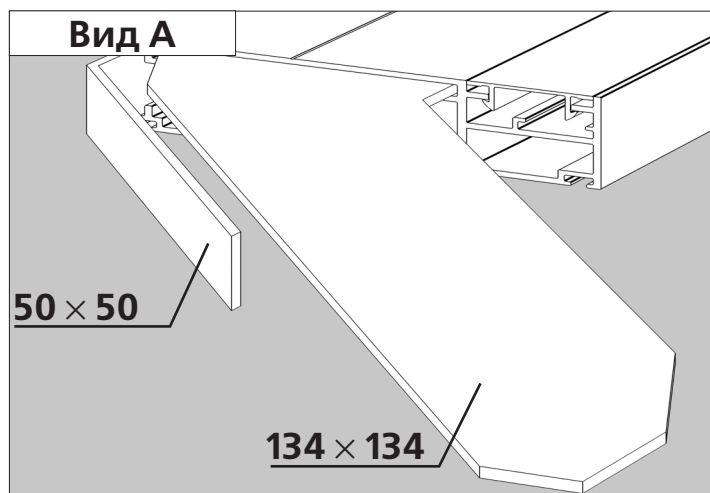


Разложите на ровной, чистой поверхности вертикальные и горизонтальную стойки рамы.



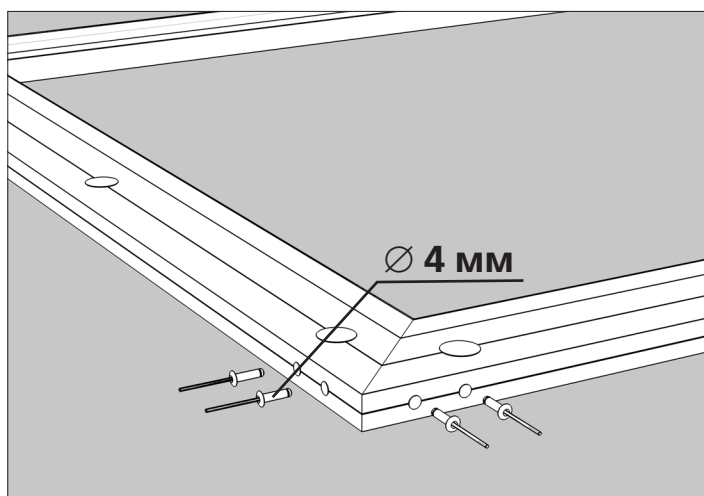
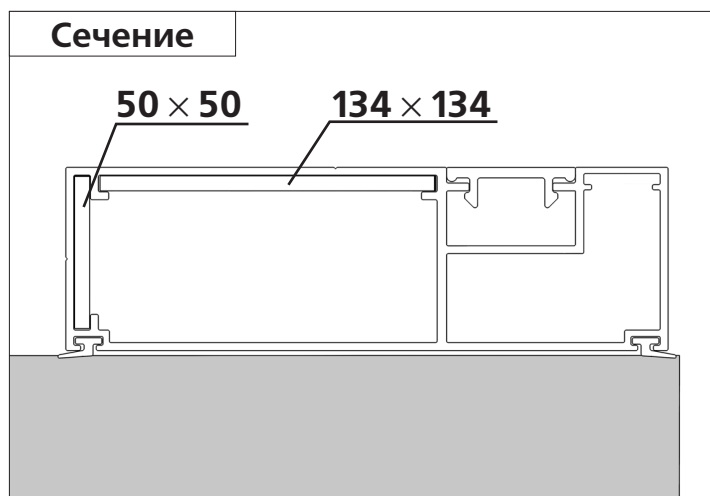
Установите алюминиевые сухари (50 × 50) и стальные позиционные уголки (134 × 134) в стойки и соедините все элементы между собой.

Вид А



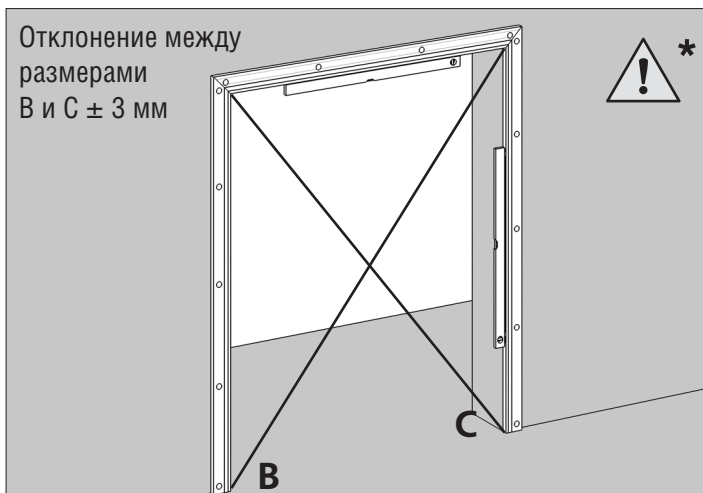
Через отверстия в рамах рассверлите сверлом $\varnothing 4,2$ мм отверстия в алюминиевых сухарях (50 × 50).

Сечение

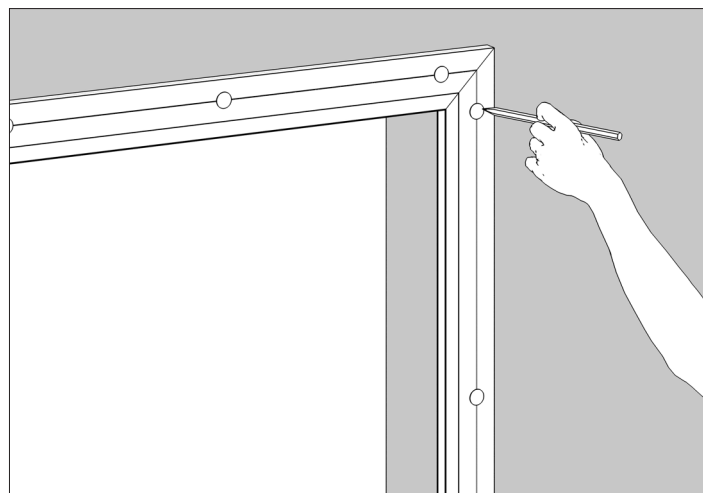


Заклепками $\varnothing 4,0$ мм скрепите вертикальные стойки рамы с горизонтальной поперечиной. Обеспечьте наиболее плотное прилегание профиля друг к другу.

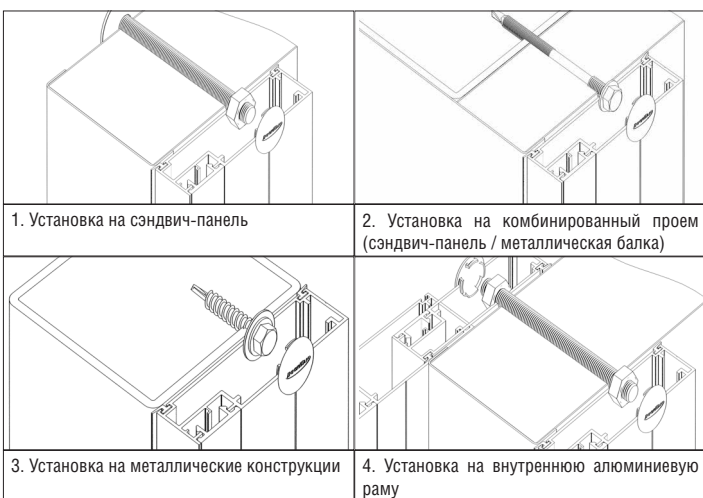
7.2. УСТАНОВКА РАМЫ НА ПРОЕМ



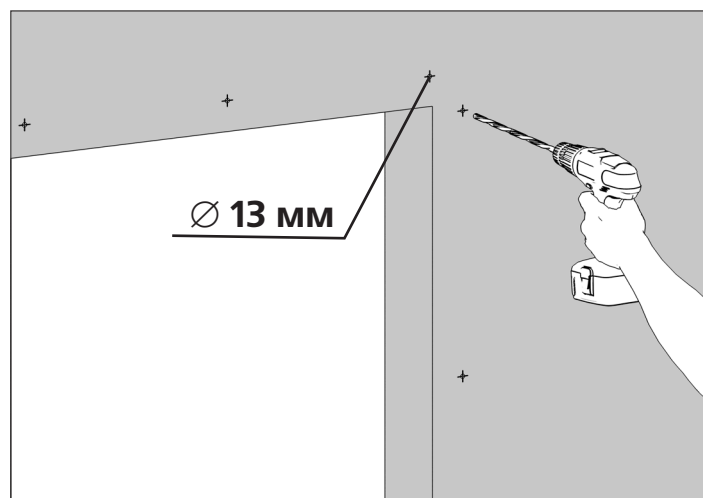
Зафиксируйте раму к проему. Проверьте вертикальность и горизонтальность установки рамы с помощью уровня: разность диагоналей должна составлять не более 3 мм.



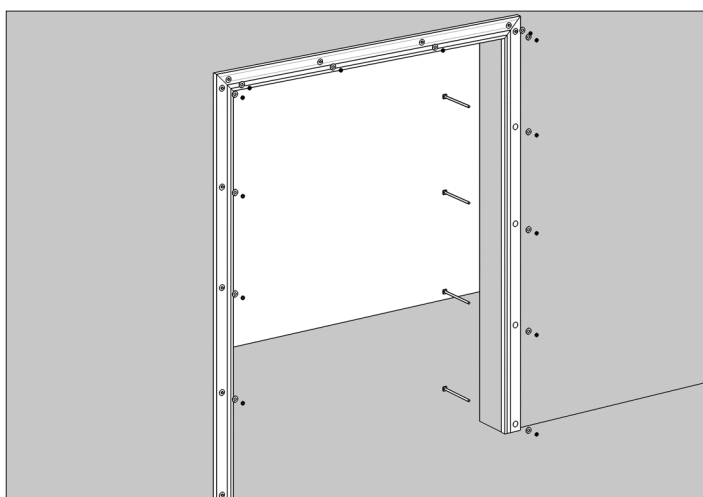
По имеющимся на раме отверстиям с помощью карандаша нанесите разметку для крепления рамы к проему.



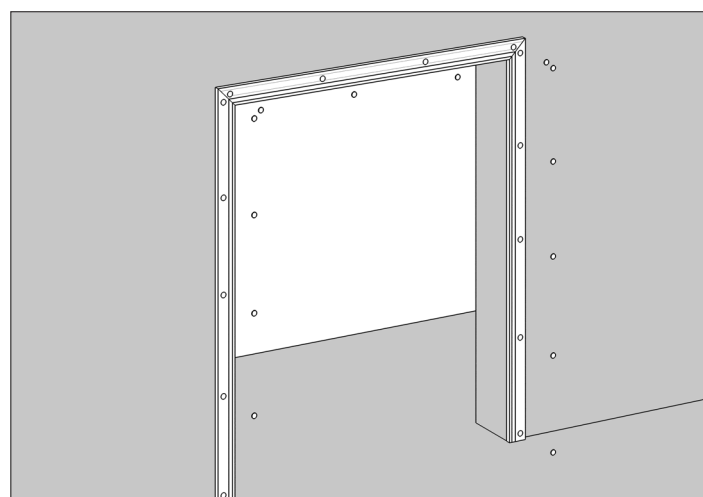
В зависимости от конструктивных особенностей проема возьмите необходимый крепежный комплект (крепежный комплект не входит в комплектацию).



В случае установки двери на сэндвич-панель просверлите сквозные отверстия $\varnothing 13$ мм.

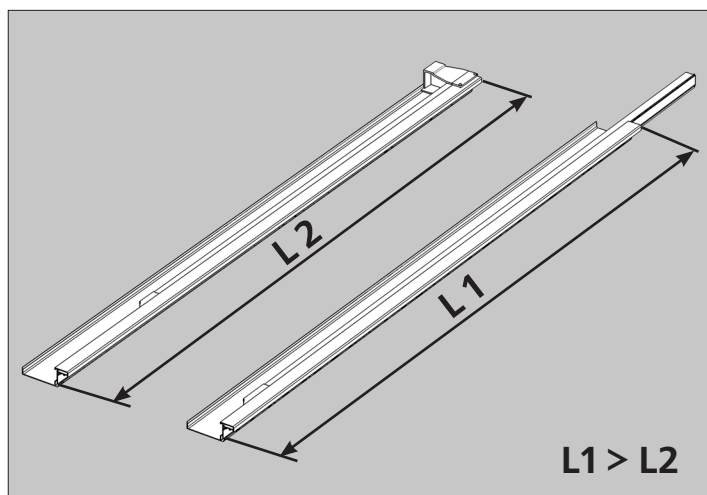


Закрепите раму. В случае обогрева рамы смотрите стр. 19.

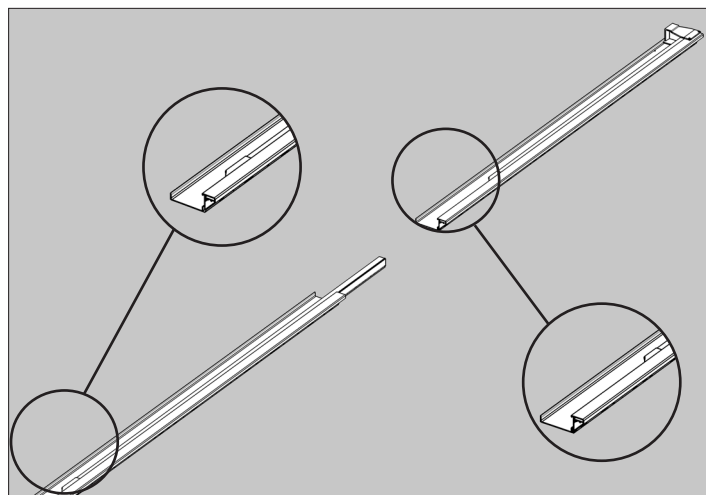


Монтажные отверстия в раме закройте декоративными заглушками.

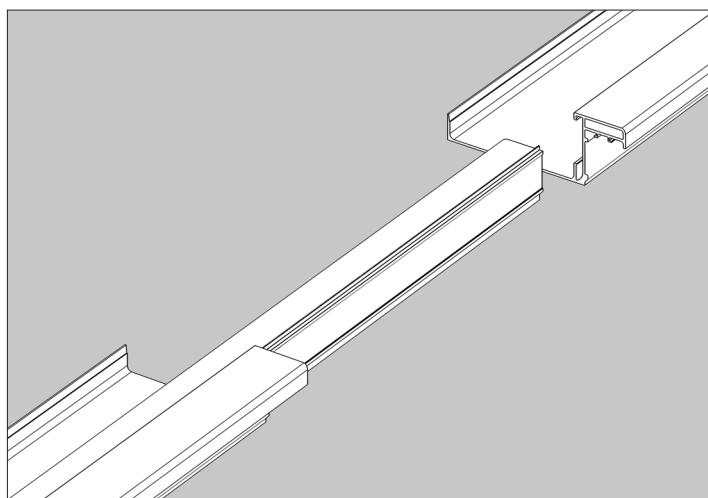
7.3. СБОРКА ВЕРХНЕЙ НАПРАВЛЯЮЩЕЙ



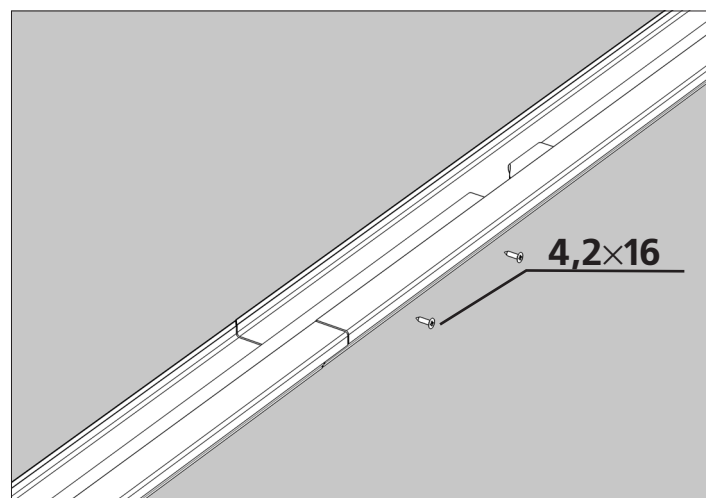
Направляющая в проеме имеет размер L1, направляющая в откате — L2.



Состыкуйте направляющие.

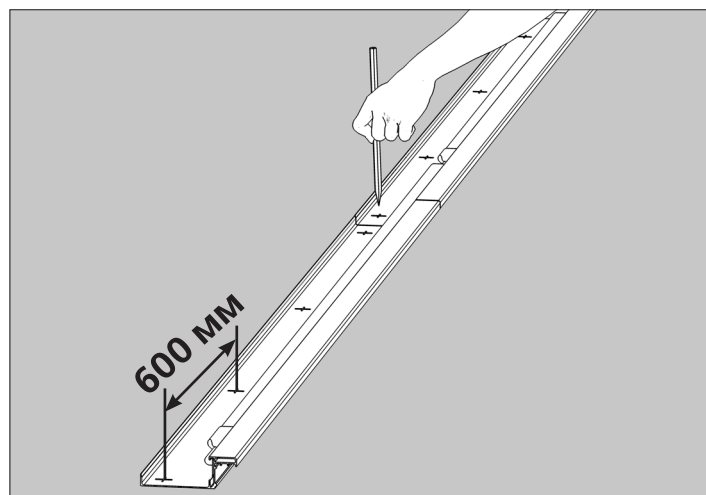


Заведите направляющую в паз.

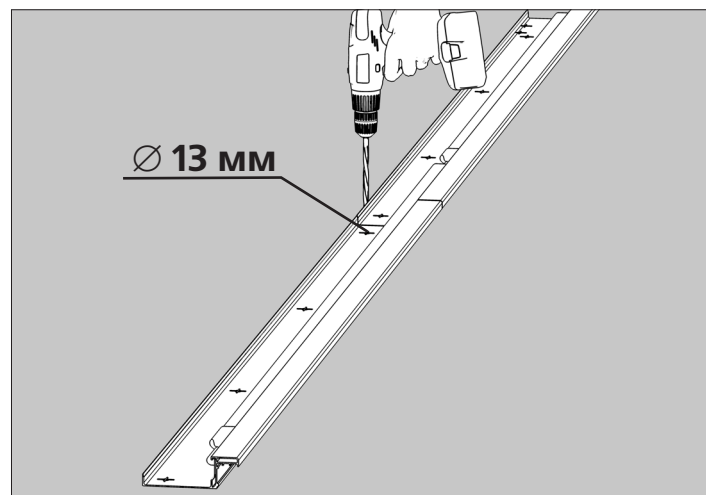


Закрепите направляющие саморезами 4,2 × 16.

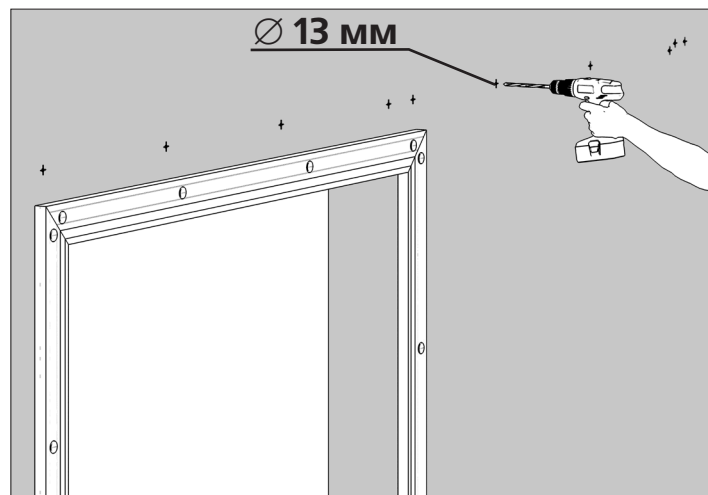
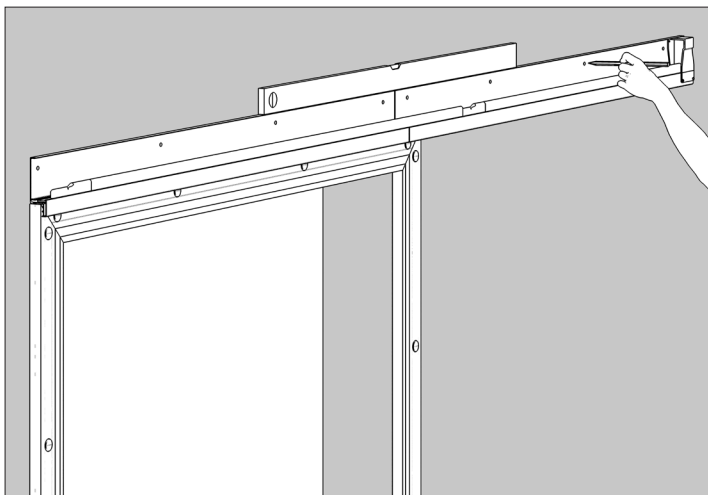
7.4. УСТАНОВКА ВЕРХНЕЙ И НИЖНЕЙ НАПРАВЛЯЮЩЕЙ РЕЛЬСЫ ОТКАТНОЙ СИСТЕМЫ



На верхней силовой направляющей нанесите разметку под крепежные отверстия с шагом 600 мм.

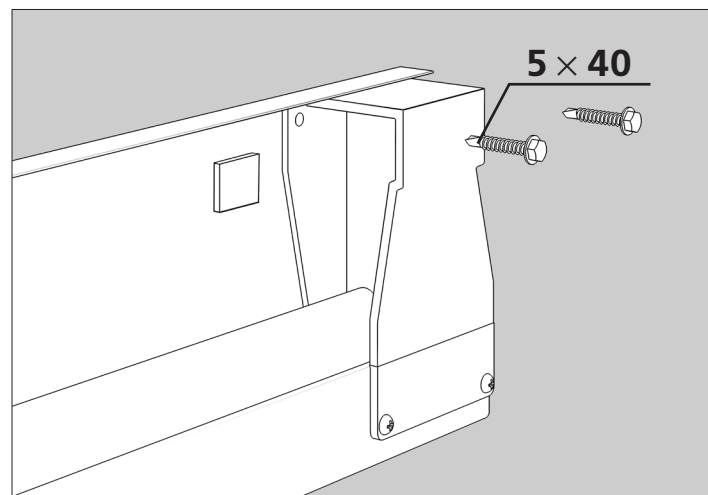
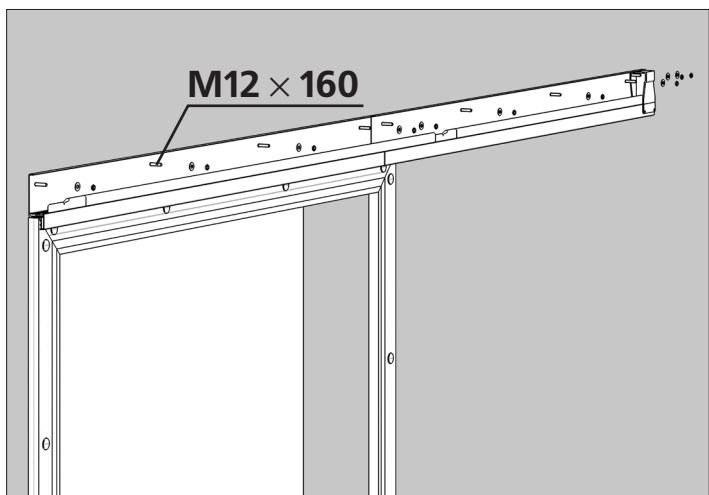


По имеющимся разметкам просверлите отверстия Ø 13 мм.



Установите верхнюю направляющую рельсу на раму двери в одной плоскости с горизонтальным профилем рамы. Отметьте по уже готовым отверстиям разметку под сверление стены.

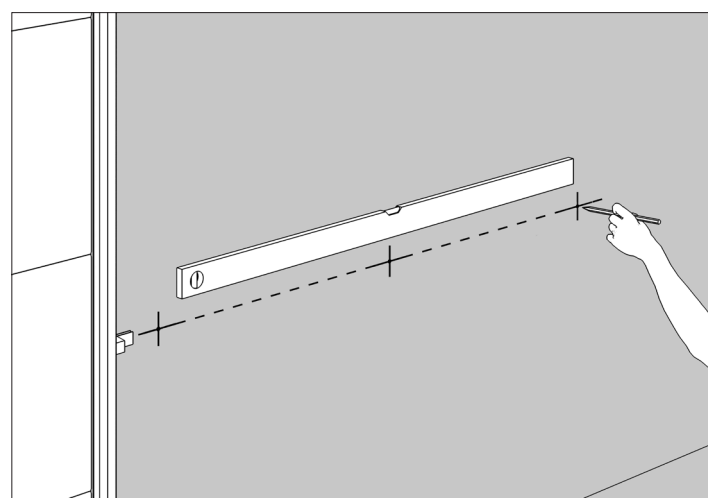
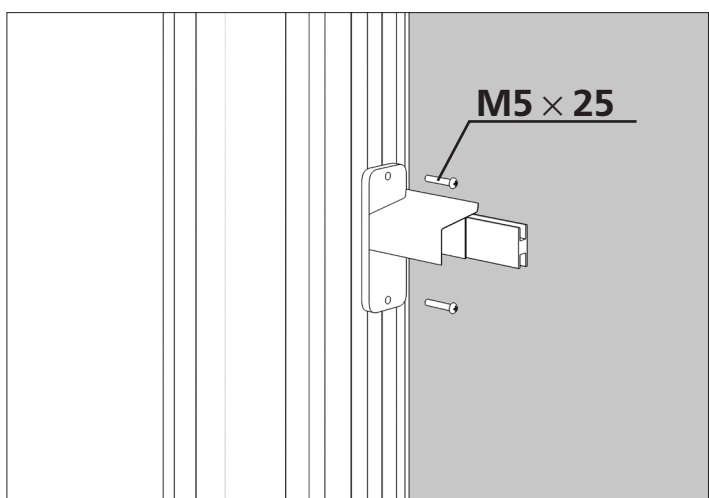
По имеющимся разметкам просверлите отверстия $\varnothing 13$ мм.



Установите верхнюю направляющую рельсу на раму двери, вставьте крепежные болты в отверстия и закрепите.

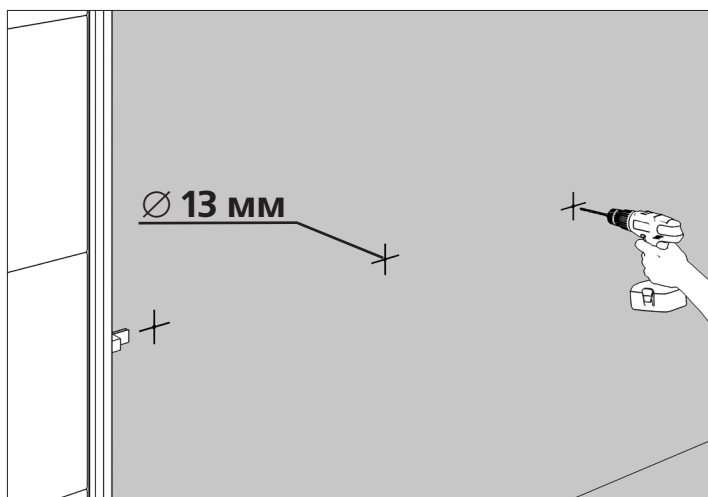
При помощи саморезов по металлу (5×40) установите буфер направляющей.

7.5. УСТАНОВКА НИЖНЕЙ НАПРАВЛЯЮЩЕЙ

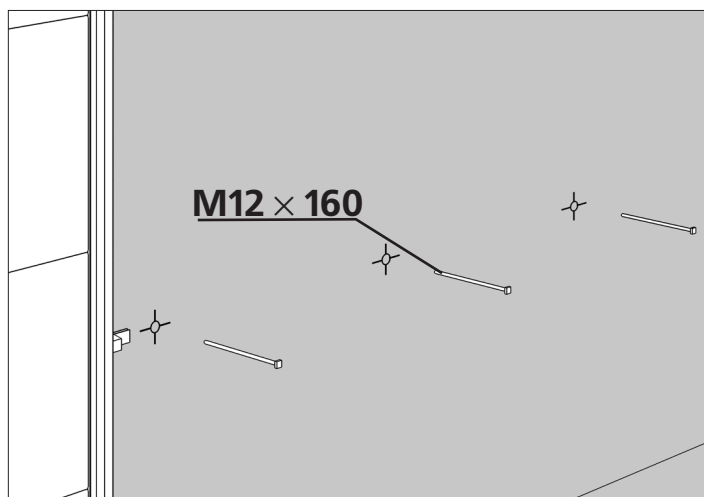


При помощи винтов 5×25 установите держатель нижней направляющей на внешний торец рамы со стороны отката полотна двери в существующие отверстия.

Произведите разметку стены под отверстия креплений нижней алюминиевой рельсы.



Просверлите отверстие по уже сделанной разметке.



Вставьте пластиковые болты с квадратной шляпкой со стороны монтажа.

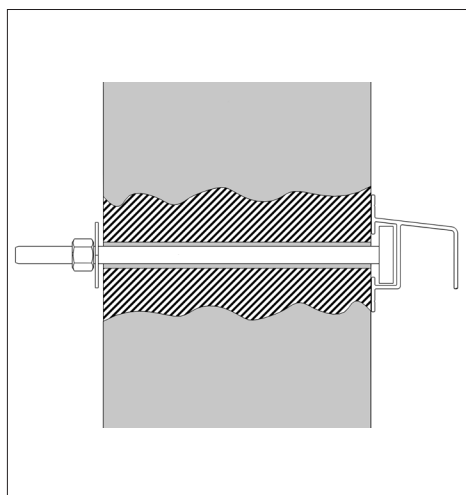
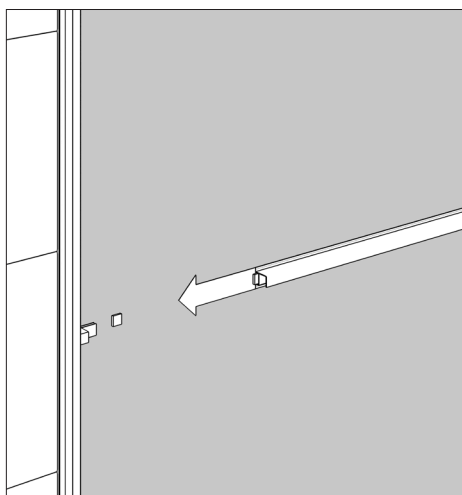
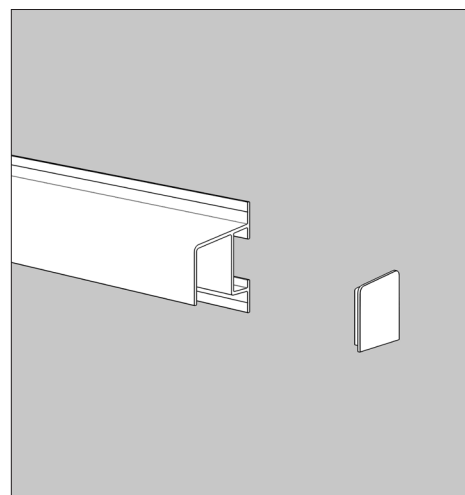


Схема крепления профиля к проему.

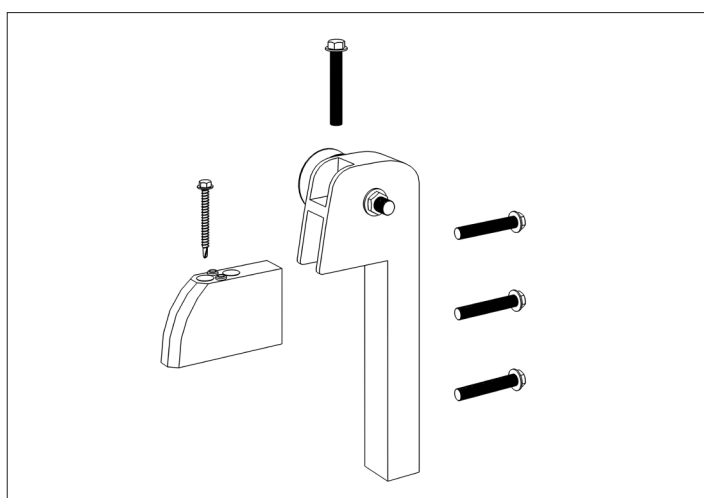
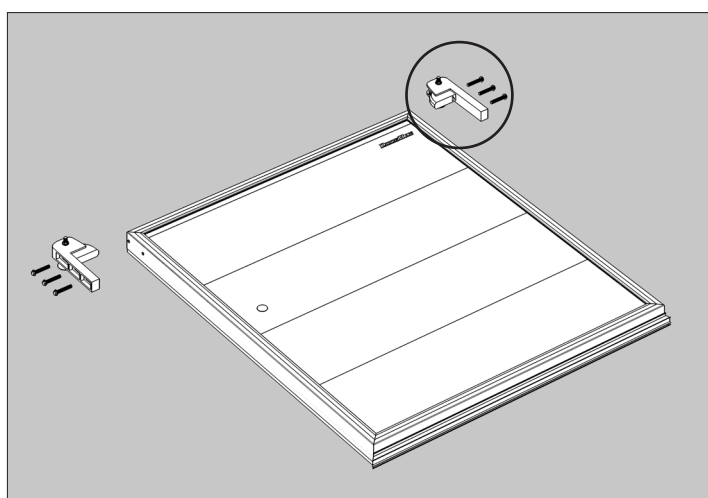


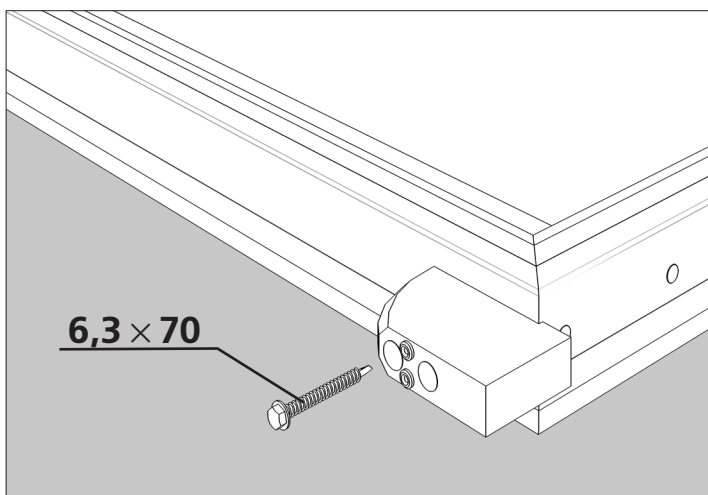
Заведите нижнюю рельсу через головки пластиковых болтов.



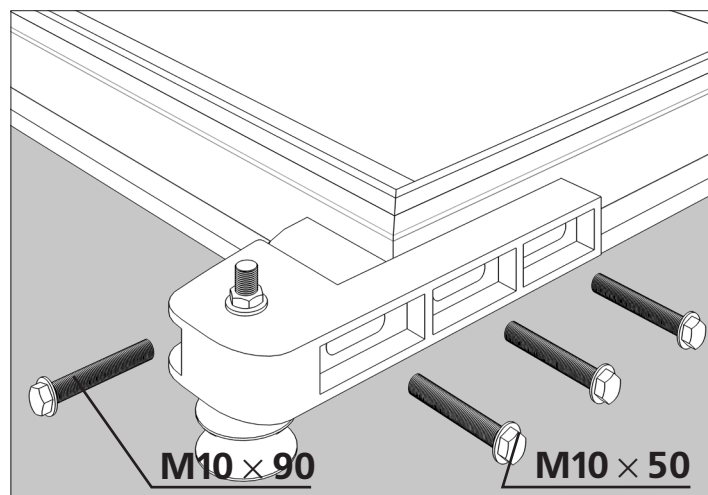
Установите пластиковую крышку.

7.6. УСТАНОВКА ВЕРХНЕГО РОЛИКА



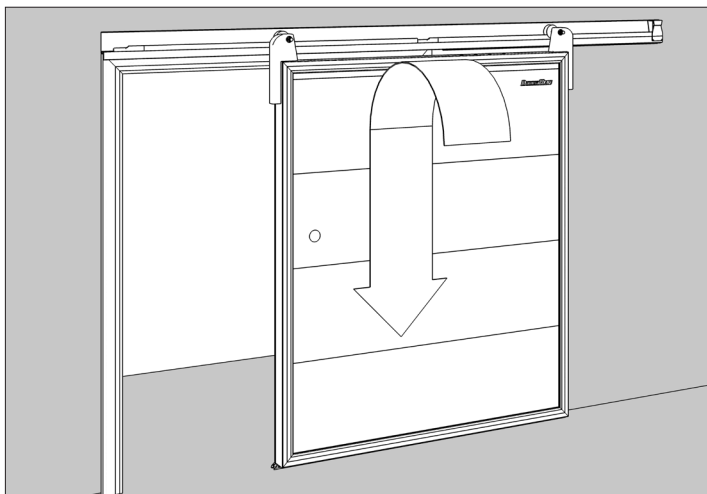


При помощи самореза 6,3 × 70 по металлу прикрепите роликдержатель к полотну.

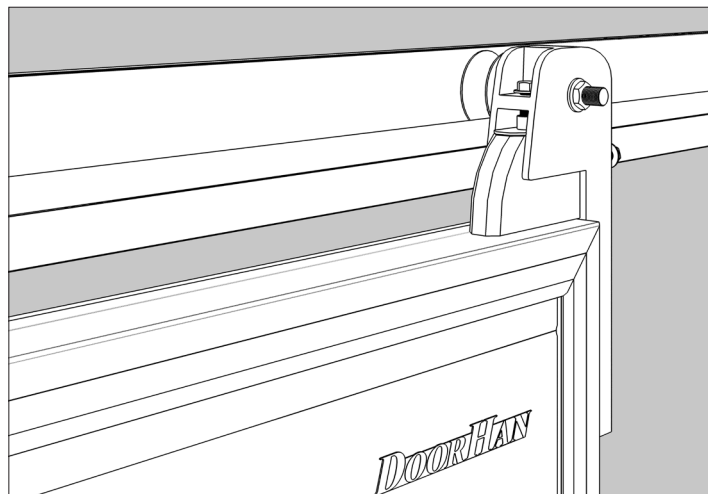


При помощи болтов закрепите роликовую опору.

7.7. УСТАНОВКА ПОЛОТНА ДВЕРИ

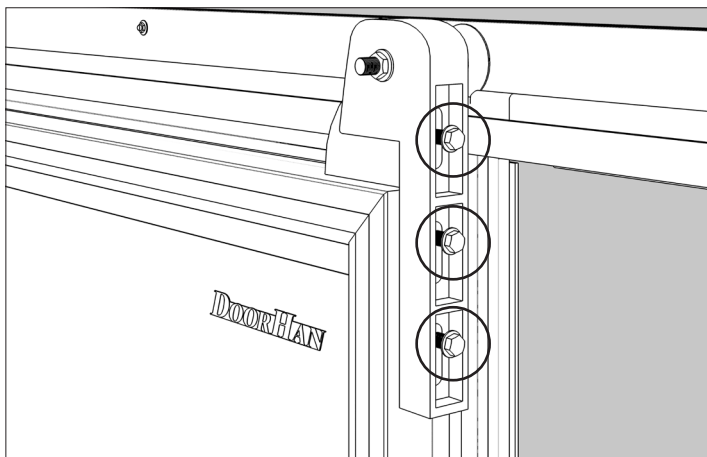


Установите полотно на верхнюю направляющую.

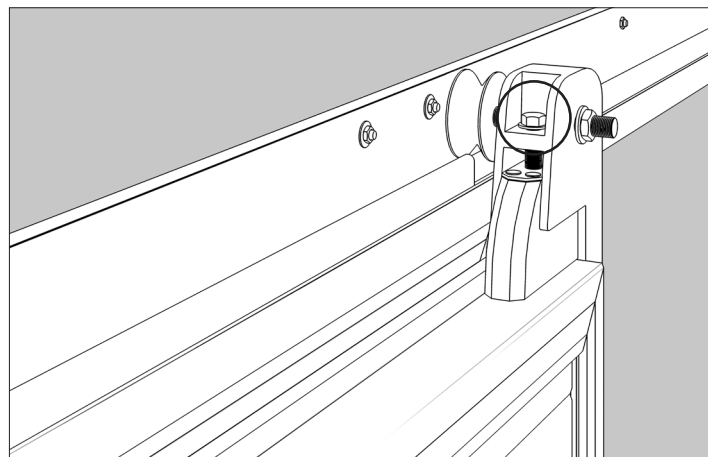


При закрытии проема ролики полотна должны попадать в пластиковые вставки.

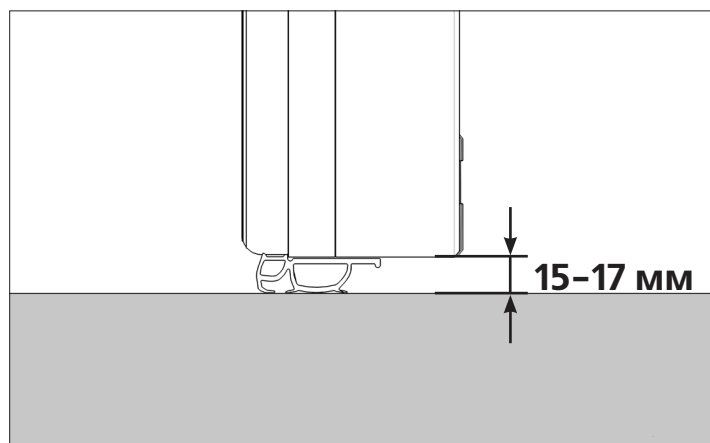
7.8. РЕГУЛИРОВКА ПОЛОТНА ДВЕРИ ПО ВЫСОТЕ



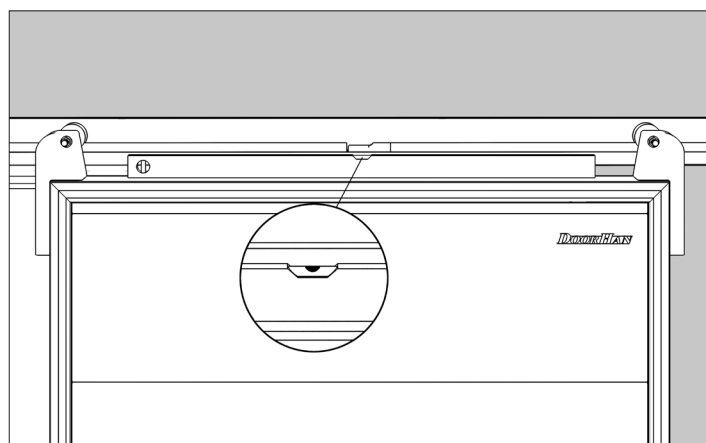
Для регулировки полотна двери по высоте переместите полотно в крайнее положение (закрыто), затем ослабьте болты M10 × 50.



Путем выкручивания или закручивания болта M10 × 90 произведите настройку.

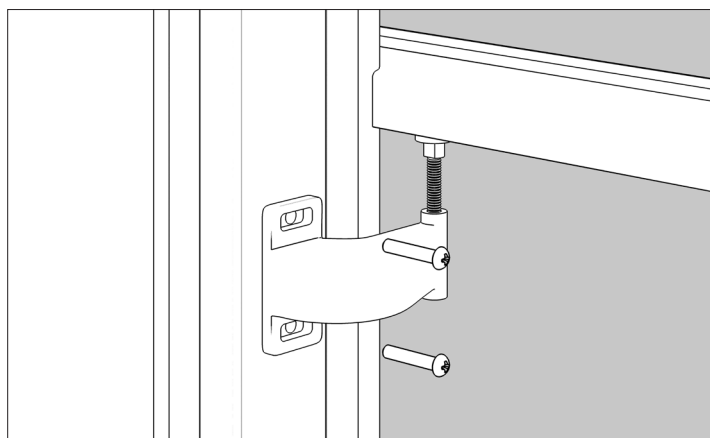


Для двери размером до 1 600 × 2 400 (Ш × В) зазор между полом и полотном должен составлять 17–20 мм. Для дверей больших размеров зазор между полом и полотном должен составлять 15–17 мм.

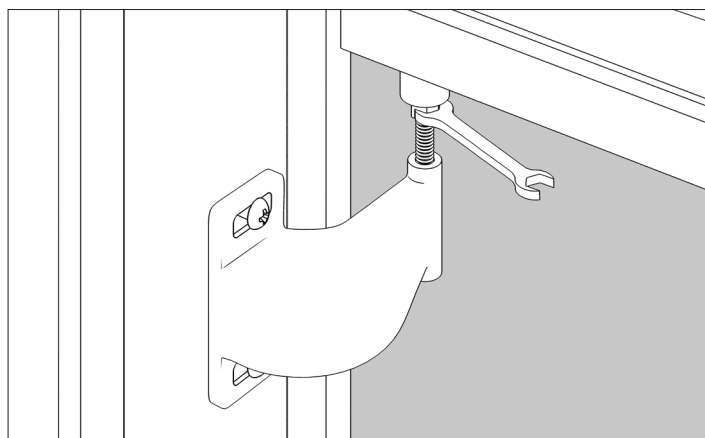


Убедитесь, что полотно выставлено по уровню.

7.9. УСТАНОВКА НИЖНЕГО РОЛИКА

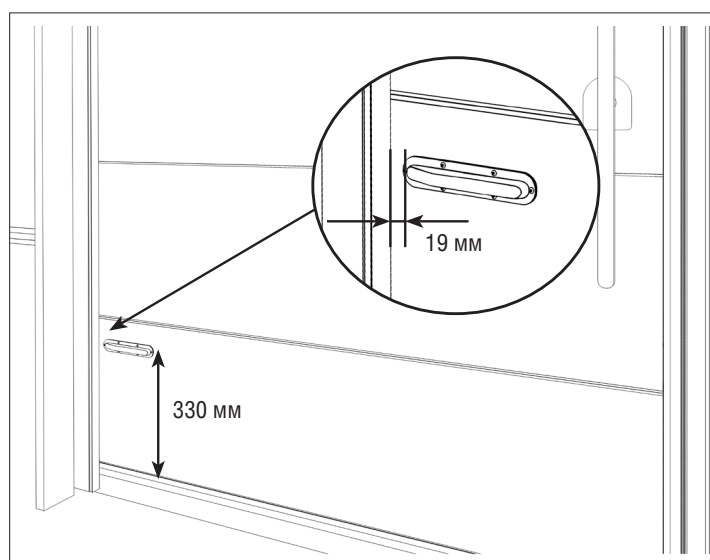


Установите нижний ролик в имеющиеся отверстия на боковом торце полотна двери.

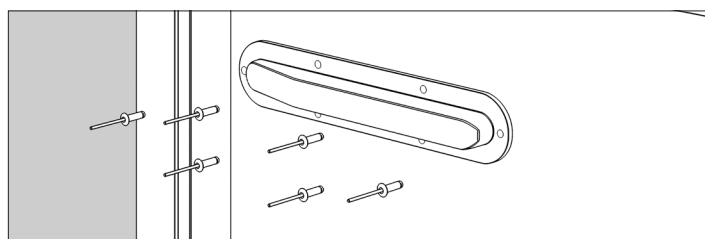


Произведите регулировку нижнего ролика. Верхняя кромка ролика не должна задевать за направляющую.

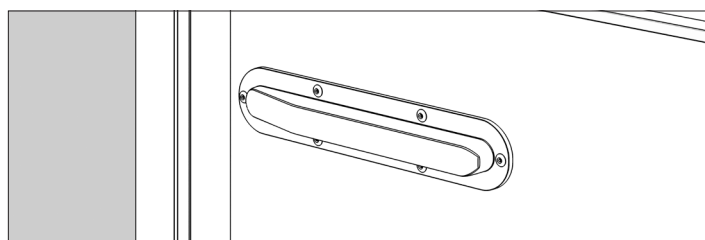
7.10. УСТАНОВКА УПОРА ПОЛОТНА



Установка упора полотна откатной двери должна осуществляться согласно рисунку.

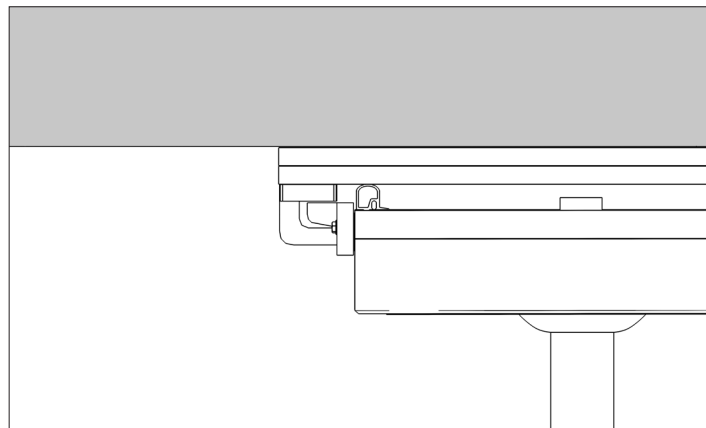
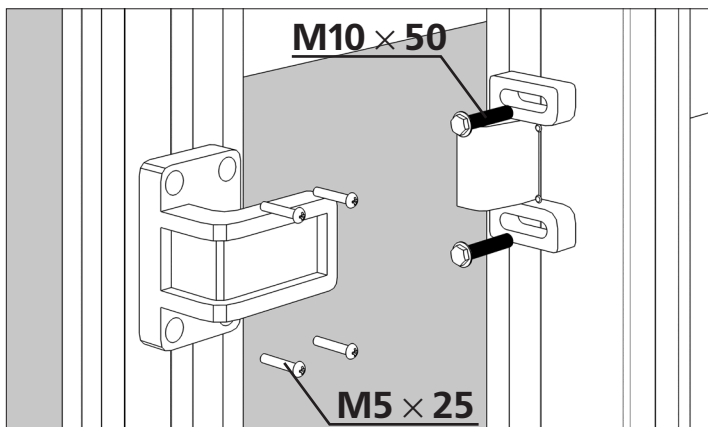


Наметьте и просверлите отверстие \varnothing 4 мм. При помощи клепок \varnothing 4 мм закрепите упор полотна.



Упор полотна монтируется на одной высоте с нижней направляющей с внутренней части двери со стороны отката.

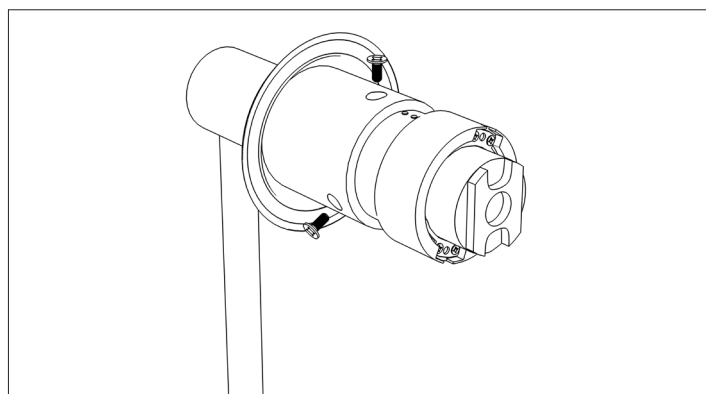
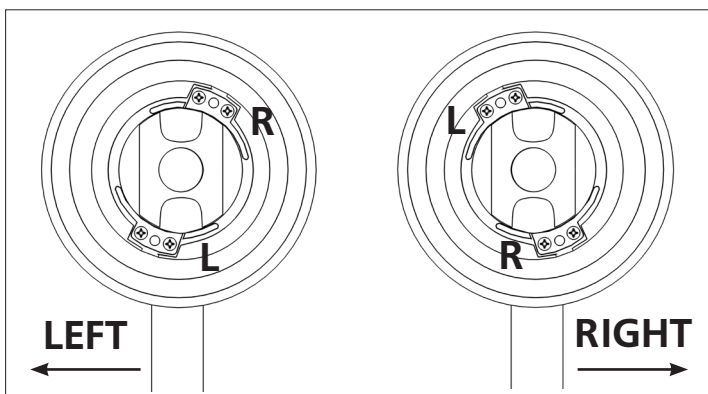
7.11. УСТАНОВКА ЛОВИТЕЛЯ ПОЛОТНА, НИЖНЕГО РОЛИКА, РУЧКИ



Установите ловитель полотна двери на боковой торец алюминиевого каркаса полотна двери со стороны ручки. Установите ловитель полотна двери в имеющиеся отверстия на раме.

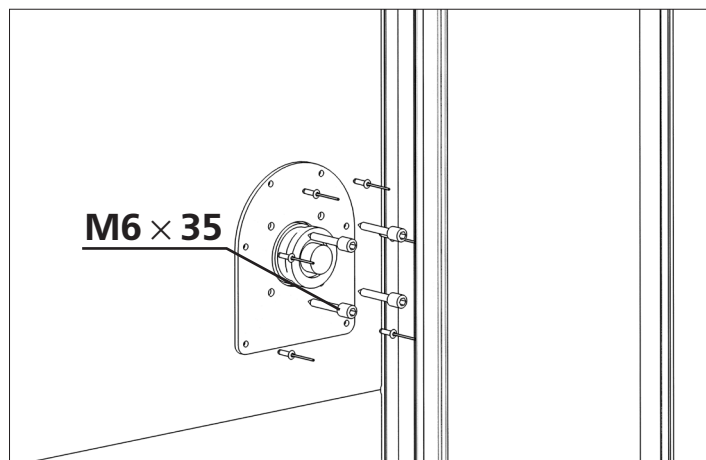
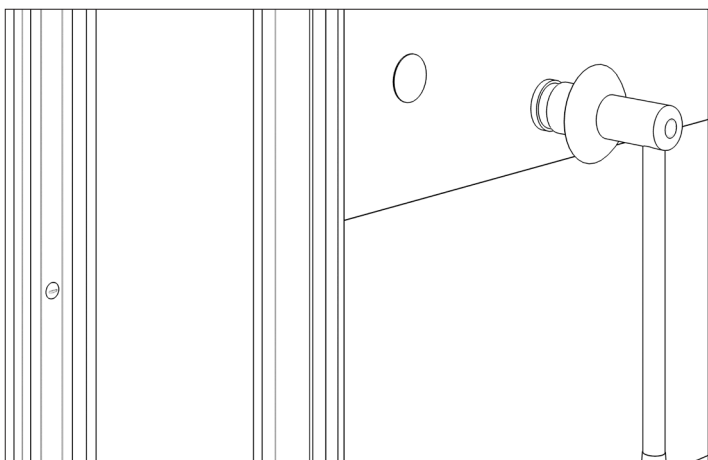
При помощи ловителя на полотне отрегулируйте прижатие полотна к раме.

7.12. УСТАНОВКА РУЧКИ



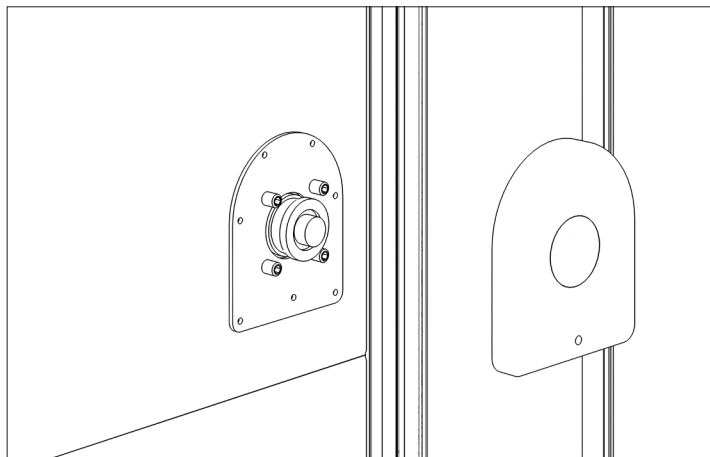
Чтобы установить направление открывания нужно: снять четыре винта, фиксирующих замки направления, и повернуть ручку так, чтобы штифт остановился на подписи R или L, а затем установить на место замки направления.

Отрегулируйте ручку по толщине полотна. Выкрутите три винта с потайной головкой и отрегулируйте длину цилиндра ручки, перемещая фланец. На ручке имеются отверстия с шагом 5 мм, которые позволяют регулировать толщину в диапазоне от 70 до 120 мм.

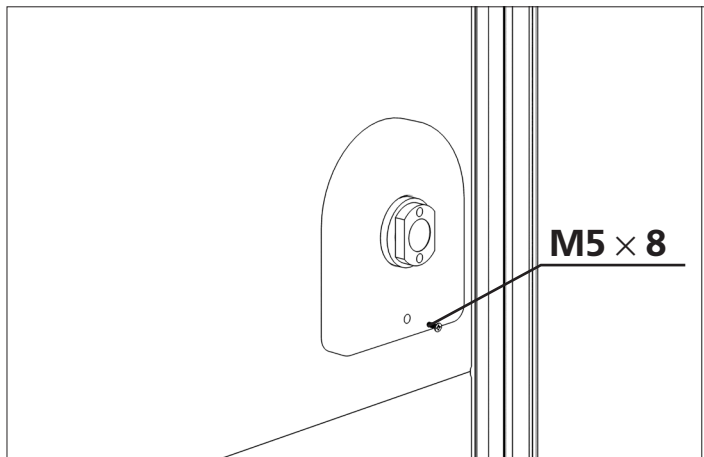


Установите ручку в отверстие $\varnothing 89$ мм с наружной стороны и убедитесь в расположении прокладки в своем гнезде.

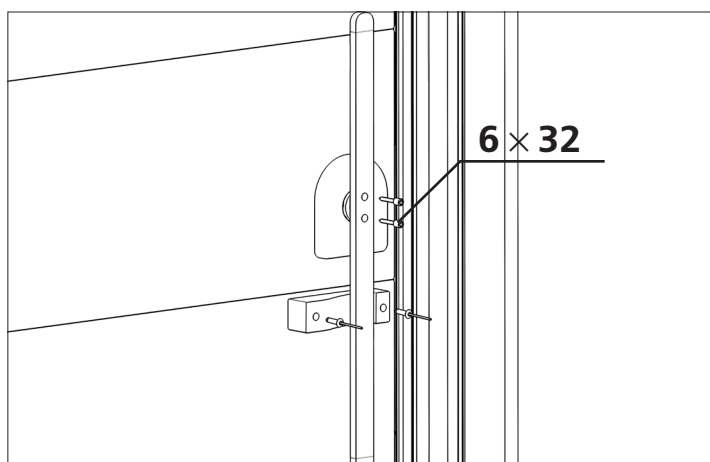
На внутренней стороне створки закрепите металлический фланец к ручке, используя четыре самонарезающих винта $M6 \times 35$. Через отверстия в монтажной пластине просверлите отверстия диаметром 4,2 мм. Заклепками диаметром 4 мм закрепите монтажную пластину к полотну двери.



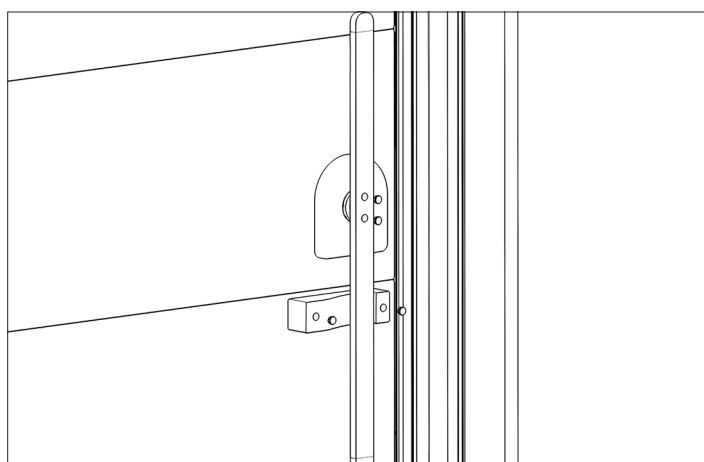
Установите декоративную крышку.



Закрепите винтом M5 × 8.



Установите внутренний рычаг в профилированное гнездо и прикрутите два самонарезающих винта 6 × 32.



Установите две нажимные заглушки Ø 16 для отделки.

7.13. УСТАНОВКА КОНТУРА ОБОГРЕВА РАМЫ

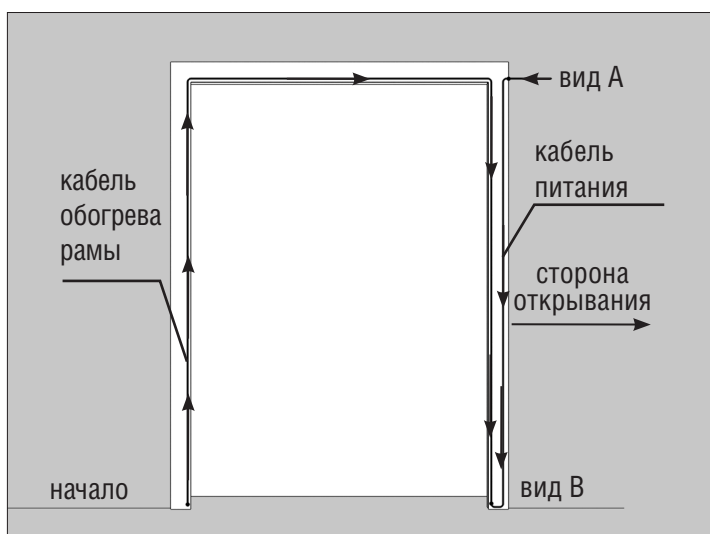
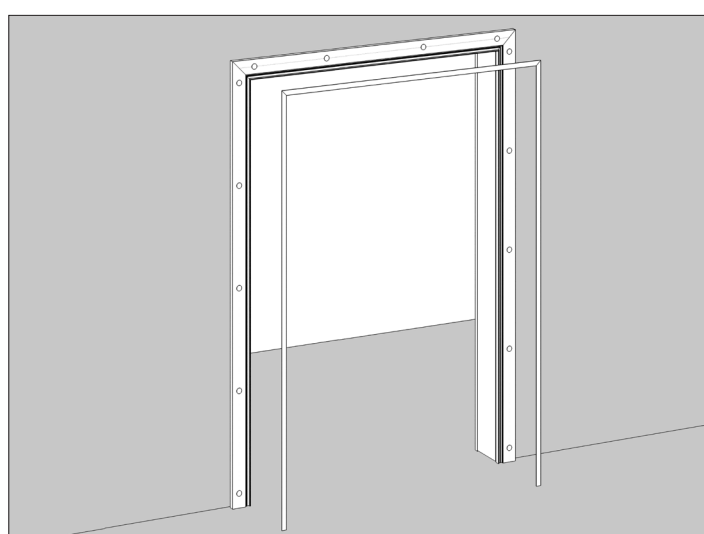
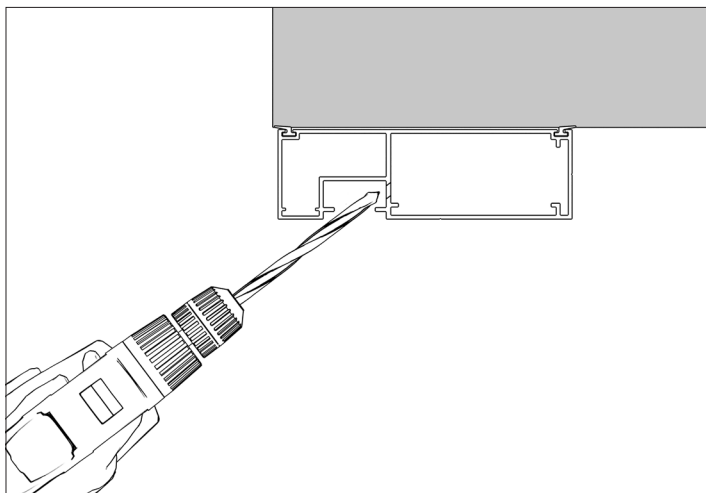


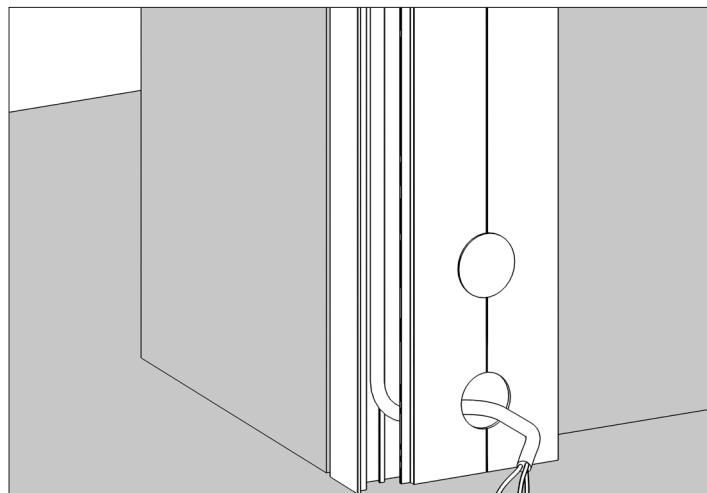
Схема установки обогревающего кабеля на раме откатной двери. Открывание вправо.



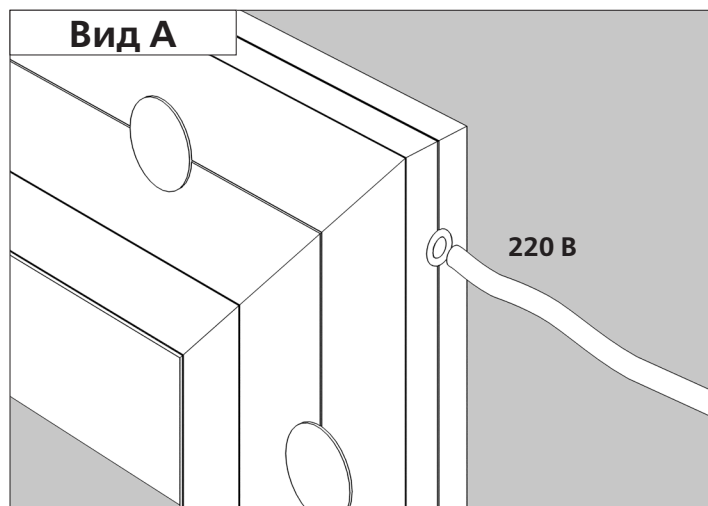
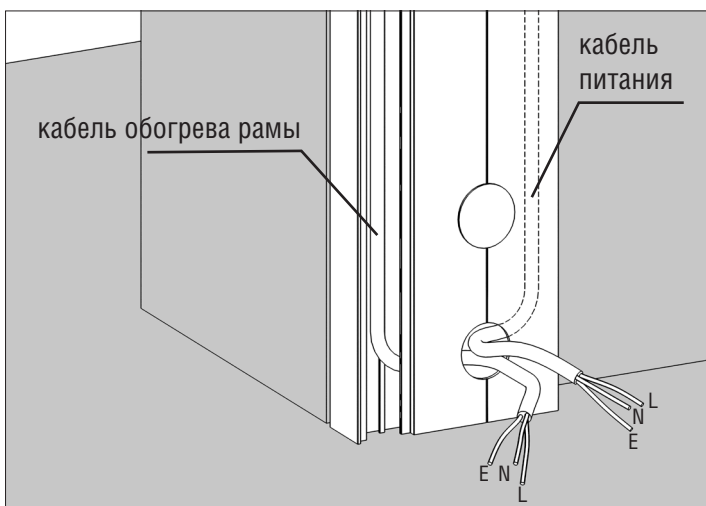
Снимите декоративные заглушки.



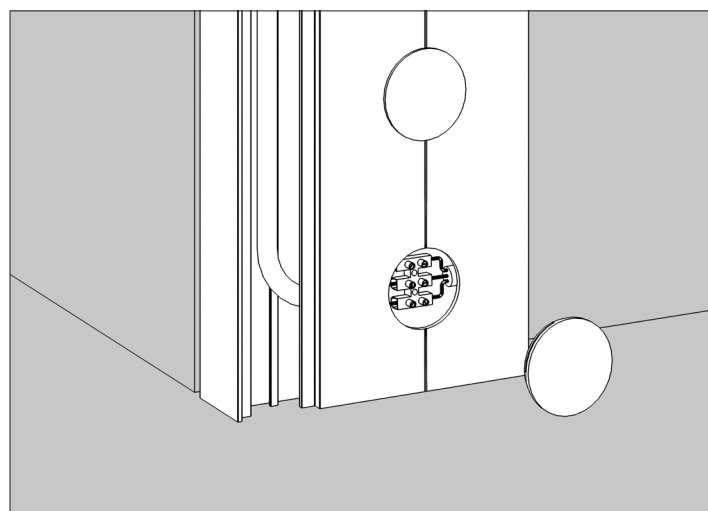
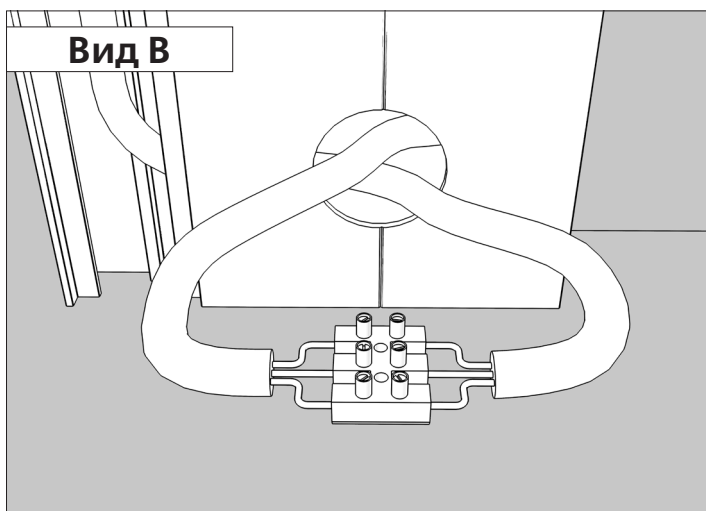
Просверлите отверстие $\varnothing 10$ мм.



Выведите кабель обогрева рамы через монтажное отверстие.



Заведите кабель питания через отверстие в раме.



С помощью клеммной колодки соедините кабель обогрева рамы и кабель питания.

Установите клеммную колодку с соединенными проводами в монтажное отверстие. Отверстие закройте декоративной заглушкой.

7.14. УСТАНОВКА НИЖНЕГО КОНТУРА ОБОГРЕВА ПОЛОТНА ДВЕРИ

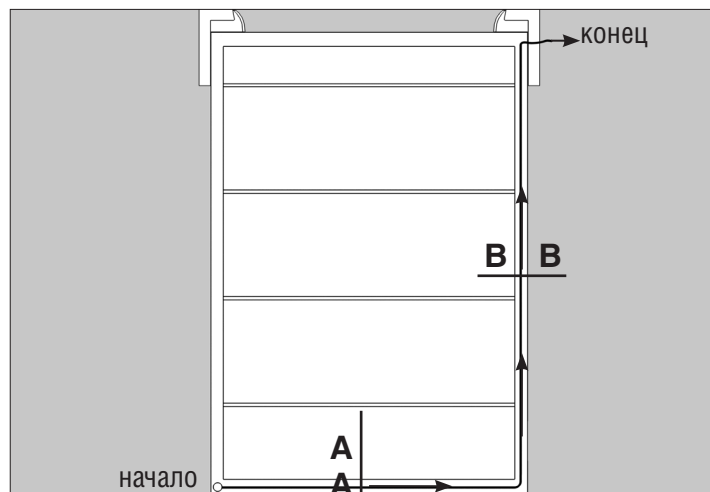
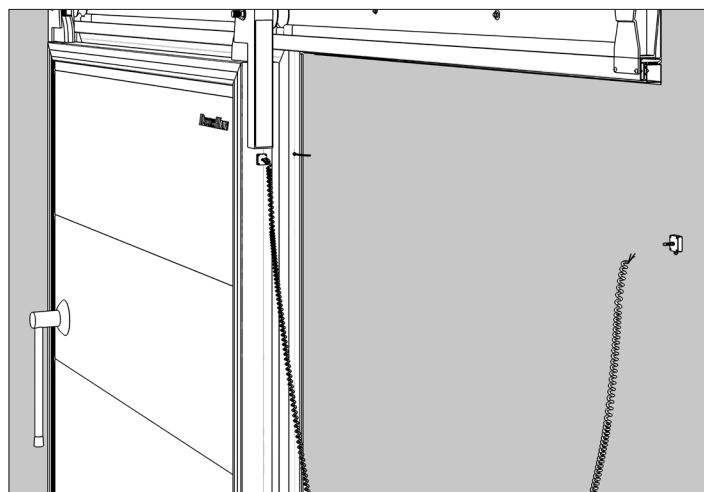


Схема установки нижнего контура обогрева на полотно.



Произведите подключение обогревающего контура вне рабочей зоны двери.

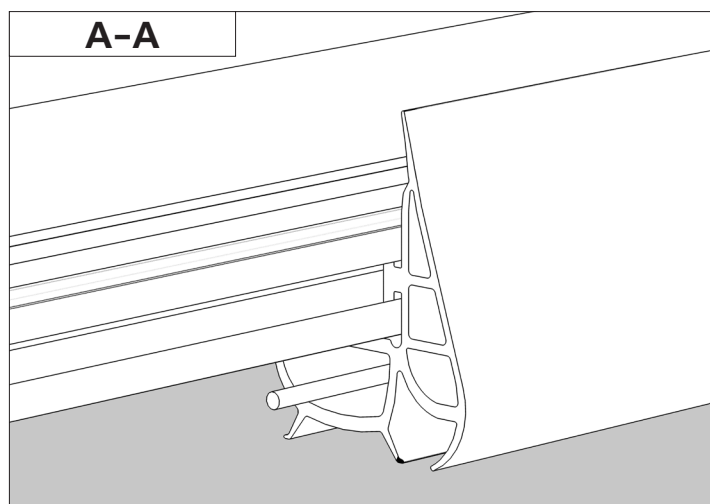


Схема прокладки кабеля обогрева в нижнем уплотнителе.

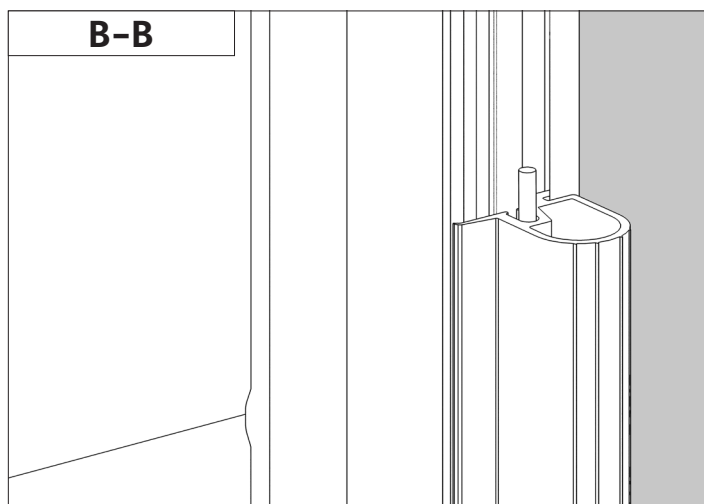
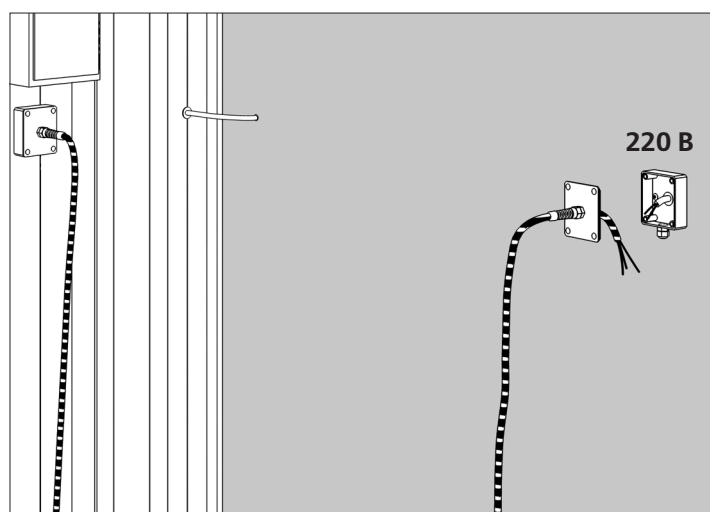
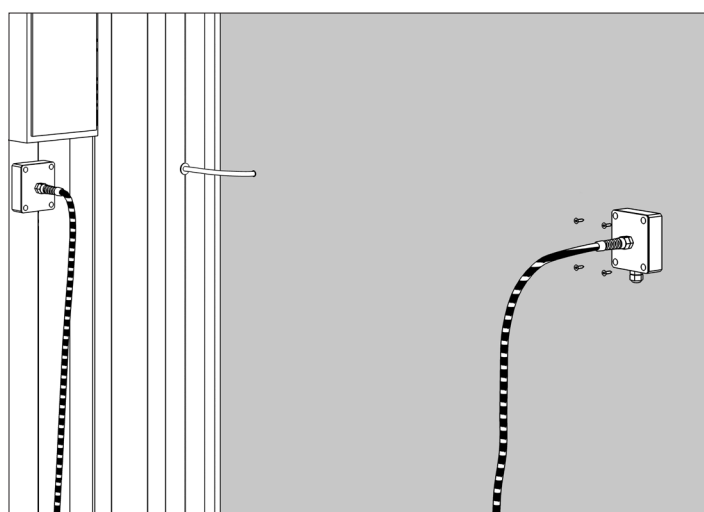


Схема прокладки кабеля питания в уплотнителе полотна.



Выведите кабель обогрева через крышку клеммной коробки.



При помощи саморезов закрепите крышку клеммной коробки.

7.15. УСТАНОВКА КОНТУРА ОБОГРЕВА ПОЛОТНА ДВЕРИ

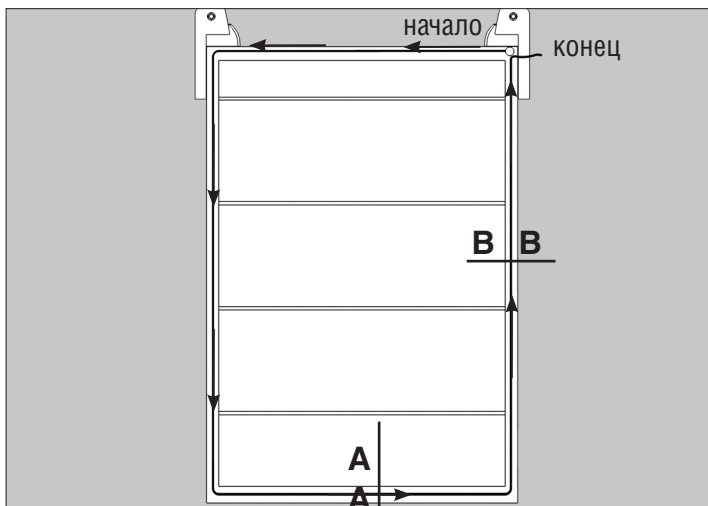
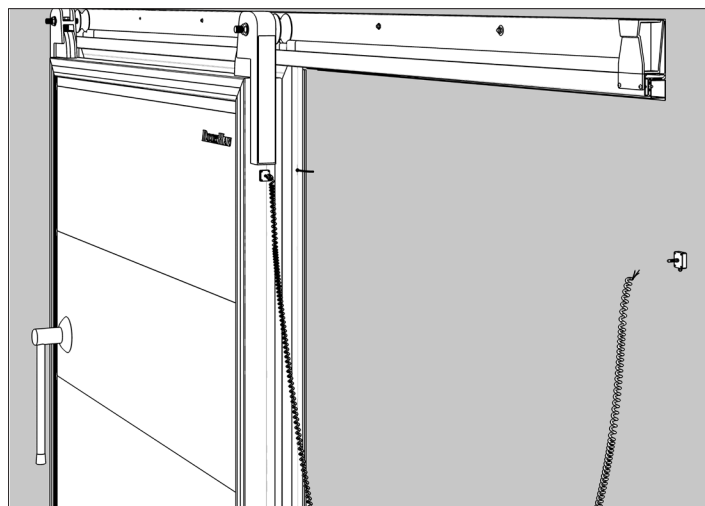


Схема установки контура обогрева на полотно.



Произведите подключение обогревающего контура вне рабочей зоны двери.

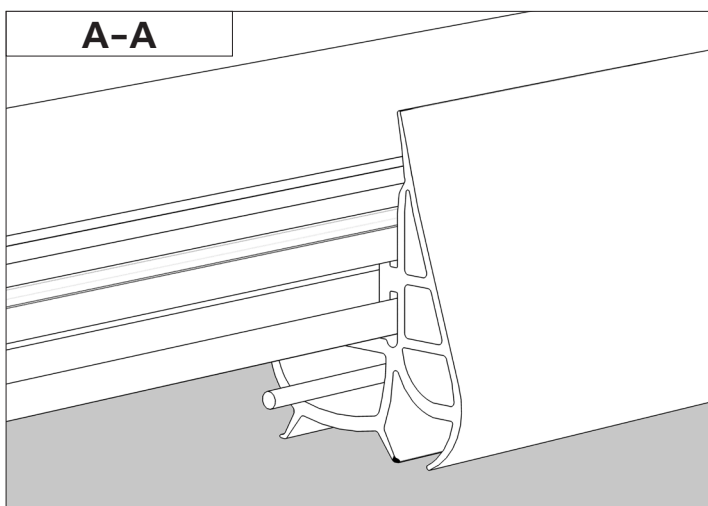
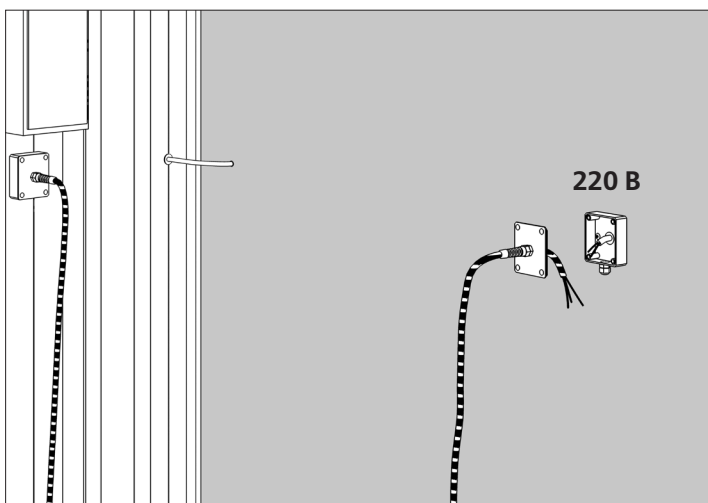


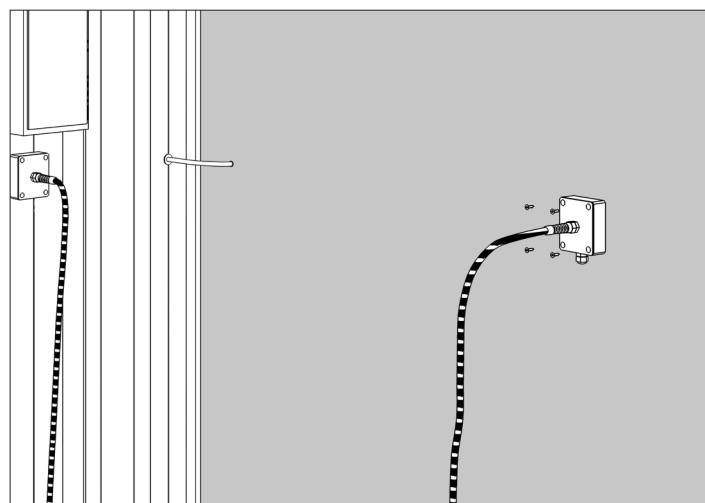
Схема прокладки кабеля обогрева в нижнем уплотнителе.



Схема прокладки кабеля обогрева в уплотнителе полотна.



Выведите кабель обогрева через крышку клеммной коробки.



При помощи саморезов закрепите крышку клеммной коробки.

DOORHAN[®]

Международный концерн DoorHan благодарит вас за приобретение нашей продукции. Мы надеемся, что вы останетесь довольны качеством данного изделия.

По вопросам приобретения, дистрибьюции и технического обслуживания обращайтесь в офисы региональных представителей или центральный офис компании по адресу:

Россия, 143002, Московская обл.,
г. Одинцово, с. Акулово,
ул. Новая, д. 120, стр. 1
Тел.: +7 495 933-24-00
E-mail: Info@doorhan.ru
www.doorhan.ru