

IDS.KM.Z

Перв. примен.

Справ. №

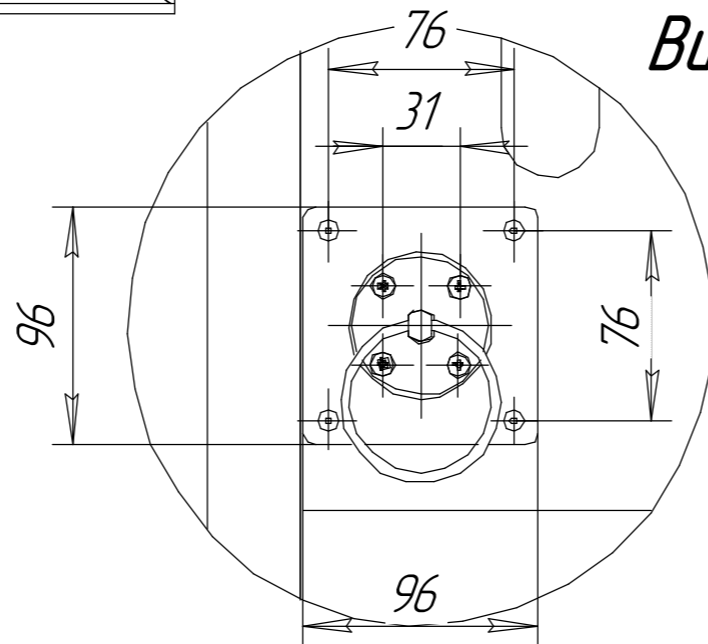
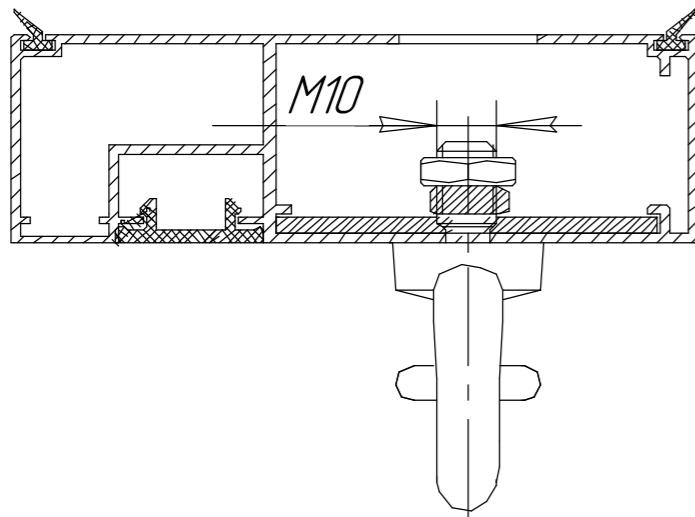
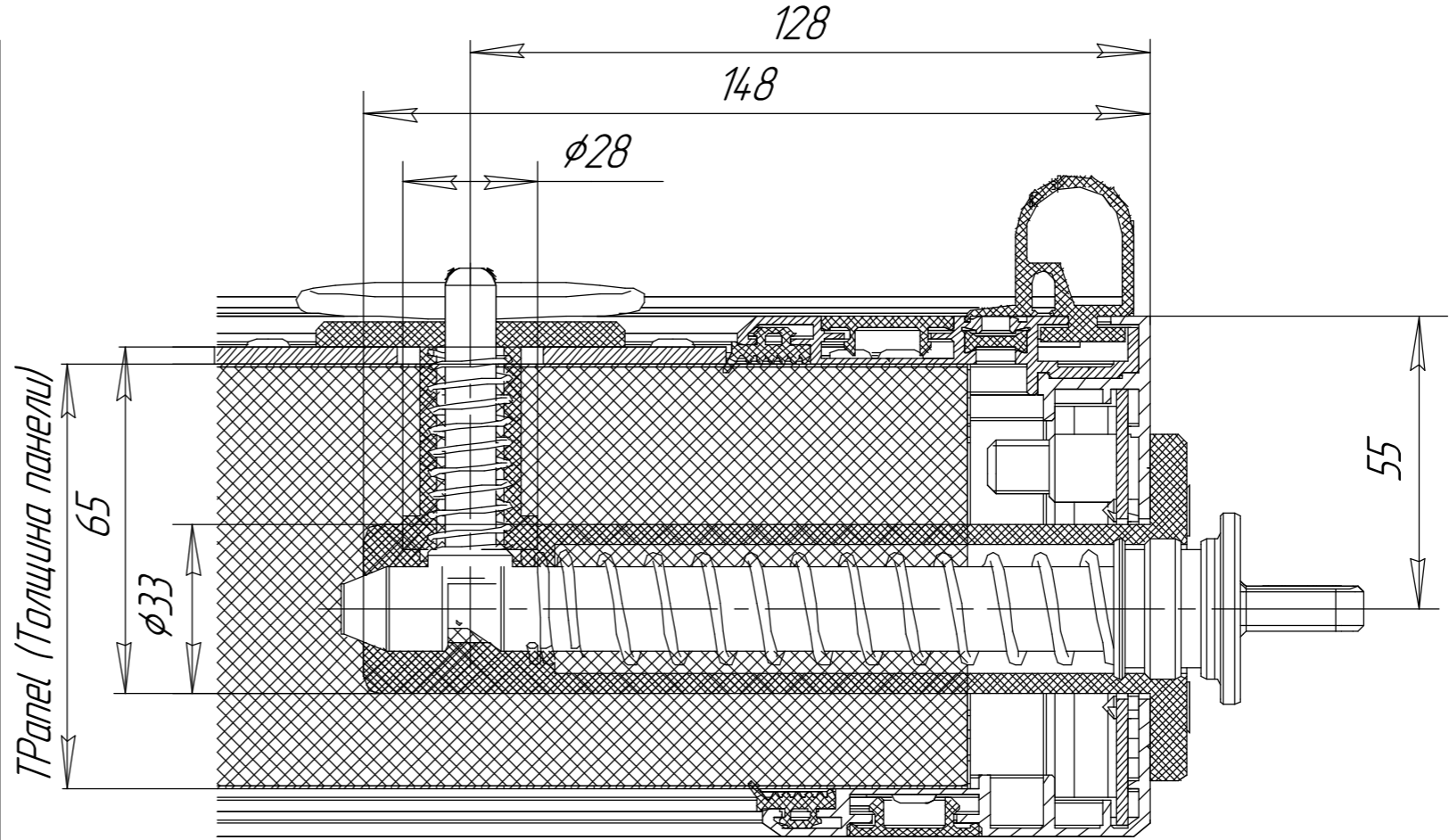
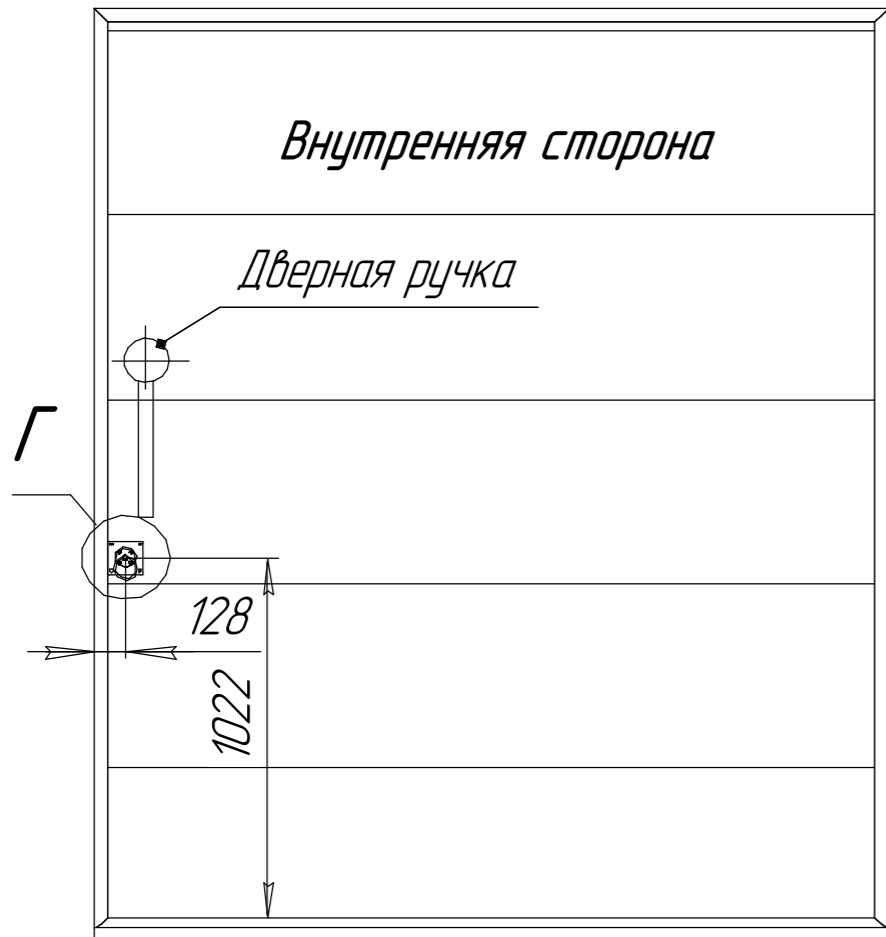
Подп. и дата

Инв. № дробл.

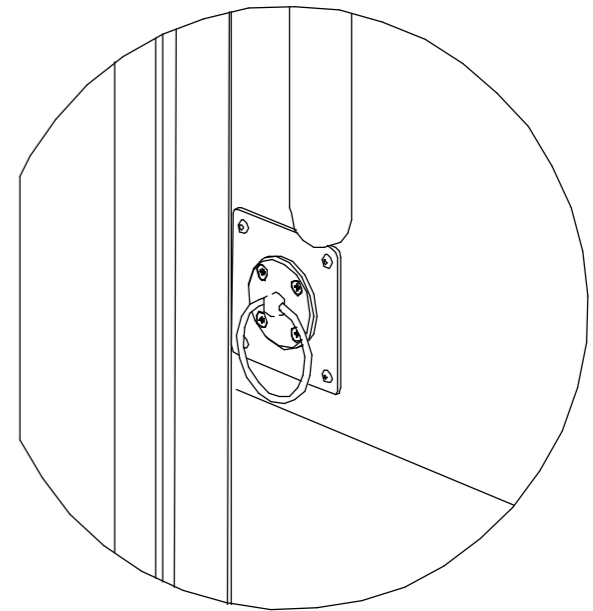
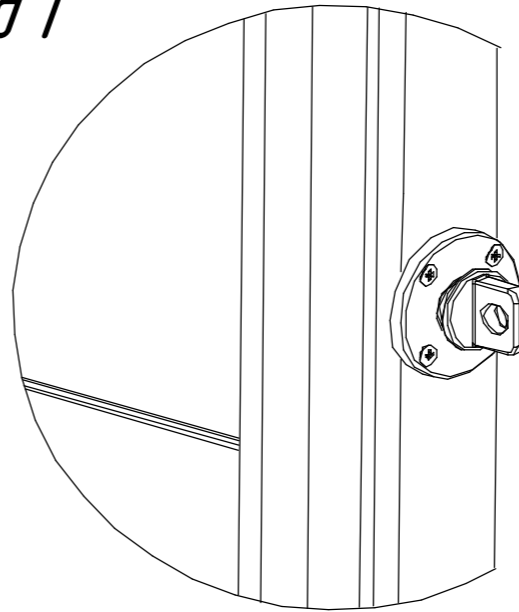
Взам. инв. №

Подп. и дата

Инв. № подл.



Вид Г



Изм.	Лист	№ докум.	Подп.	Дата
Разраб.				
Проб.				
Т.контр.				
Н.контр.				
Утв.				

IDS.KM.Z

Схема крепления системы запирания под навесной замок

Лит.	Масса	Масштаб
Лист	Листов	1

DoorHan

Копировал

Формат А3